



LATINAMERICA

INFORMACIÓN TÉCNICA PM 57.5 SP



Grúas Hidráulicas Articuladas

 LA EXPERIENCIA NOS RESPALDA

Calidad italiana desde hace más de 50 años.



Seguridad



Versatilidad



Innovación

PM 57.5 SP



truck mounted cranes



ESPECIFICACIONES TÉCNICAS

Hasta 9 extensiones hidráulicas, los modelos de la serie 57,5 SP garantizan un alto rendimiento, una máxima eficiencia y un alto nivel de fiabilidad. La articulación con el sistema exclusivo de doble biela, garantiza un aumento de la eficacia operativa de la grúa, que puede operar con el mismo rendimiento y con un alcance constante, en cualquier configuración vertical de la máquina. Extrema precisión y alta seguridad están garantizada gracias al nuevo sistema Power Plus Advance y al nuevo radicomando con display. Máxima estabilidad gracias a los estabilizadores XL (6,6m) o XXL (8m). El ángulo negativo de 15 ° en el segundo brazo permite de trabajar en espacios cerrados con la máxima flexibilidad. El ángulo de rotación de 385° contribuye a aumentar la productividad de esta grúa y de operar en el menor tiempo

EQUIPO DE SERIE

POWER TRONIC ADVANCE PLUS

Rendimiento máximo de la grúa, máxima seguridad en todas las condiciones operativas

PIÑÓN Y CREMALLERA

BRAZOS ESTABILIZADORES SALIDA HIDRAULICA

SALIDA SECUENCIAL DE LOS BRAZOS

KIT VALVULA DE BLOQUEO DE ROTACION

RADIOCONTROL MULTIFUNCIÓN CON DISPLAY

DISTRIBUIDOR HIDRÁULICO PROPORCIONAL COMPENSADO

LIMITADOR ELECTRONICO DE MOMENTO

DOBLE BIELA

PM ARGENTINA SISTEMAS DE
ELEVACIÓN SA

Predio Industrial La Papelera
Intendente Neyer, 1133 Unid. 15
C.P. 1643 - Beccar - Prov. de Buenos
Aires - Argentina
Tel.: +54 11 4732 9008

PM CHILE S.P.A.

Of. Santiago: Icalde Guzmán N° 0121,
Galpón Pyme 3, Quilicura.
Tel.: +56 2 2763 0300
Of. Antofagasta: Pirita 12450, Galpón
24, Centro Industrial Exportador de
Antofagasta CIE.
Tel.: +56 55 2426070

PM OIL&STEEL MÉXICO SA

Acceso V - 115B Polígono Industrial La
Montaña
Santiago de Querétaro, Qro. México.
C.P. 76150
Tel.: +52 442 2102753

GRUAS PM PERÚ SAC

Av. Canaval y Morena N°425 - Ofic.101
piso 10°
San Isidro. Lima. Perú.
Tel.: +51 1014228952

PM 57.5 SP



OPCIONAL

JIB	ACTIVACIONES CON ENROLLADORES/BANDEJAS
CABRESTANTE SOBRE LA GRUA	GATOS ESTABILIZADORES GIRATORIOS HIDRÁULICOS EN 180°
CABRESTANTE SOBRE EL JIB	

SUMARIO EQUIPO

Equipo	Standard	Optional
Cremallera	O	
Doble biela	O	
Brazos estabilizadores a salida hidráulica	O	
Sistema de control de los brazos estabilizadores con radio (sistema MCS) *		O
Gatos estabilizadores giratorios hidráulicos en 180°		O
Salida secuencial de los brazos	O	
Enfriador de aceite	O	
Distribuidor hidráulico proporcional compensado	O	
Radiomando multifunción con display	O	
Válvula regenerativa	O	
Jib		O
Cabrestante sobre la grua		O
Cabrestante sobre el jib		O
Activaciones con enrolladores/bandejas		O
Stability Power System*		O
Kit de Seguridad para estabilizadores*	O	
Placas de apoyo articuladas*		O
Sensor de alarma de 4 metros con panel de control en cabina*		O
Kit bloqueo de rotación	O	
Limitador de momento electrónico*	O	
Luz de trabajo		O

* Obligatorio para configuraciones totalmente CE



Conforme con las normas de seguridad EU



Sistema de gestión de la calidad certificado de la UNI ISO 9001:2008



Comprobación de fatiga en la clase HD5S2



3 años de garantía por las partes estructurales

PM ARGENTINA SISTEMAS DE ELEVACIÓN SA

Predio Industrial La Papelera
Intendente Neyer, 1133 Unid. 15
C.P. 1643 - Beccar - Prov. de Buenos Aires - Argentina
Tel.: +54 11 4732 9008

PM CHILE S.P.A.

Of. Santiago: Icalde Guzmán N° 0121,
Galpón Pyme 3, Quilicura.
Tel.: +56 2 2763 0300
Of. Antofagasta: Pirita 12450, Galpón 24, Centro Industrial Exportador de Antofagasta CIE.
Tel.: +56 55 2426070

PM OIL&STEEL MÉXICO SA

Acceso V - 115B Polígono Industrial La Montaña
Santiago de Querétaro, Qro. México.
C.P. 76150
Tel.: +52 442 2102753

GRUAS PM PERÚ SAC

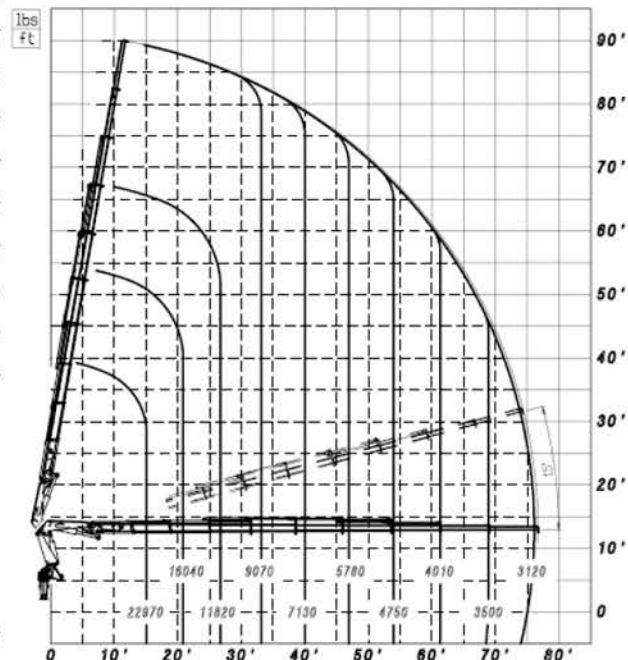
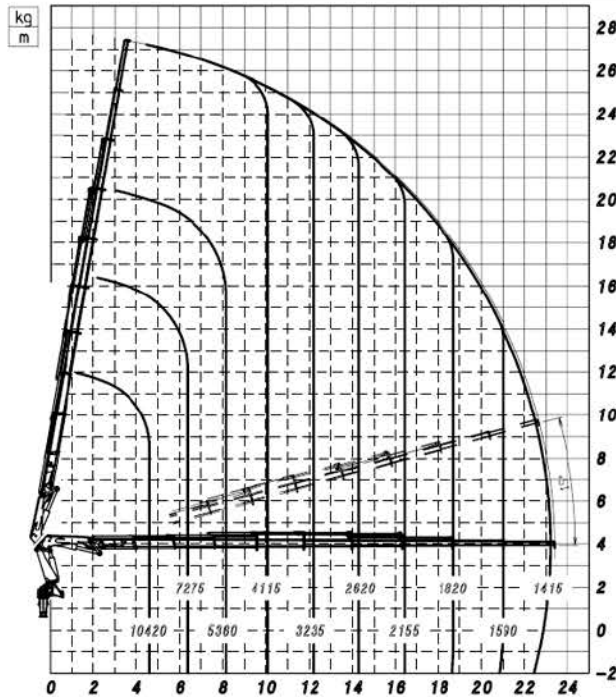
Av. Canaval y Morena N°425 - Ofic.101
piso 10°
San Isidro, Lima, Perú.
Tel.: +511014228952

PM 57.5 SP



truck mounted cranes

PM 57529 SP



DATOS TÉCNICOS PM 57529 SP

Momento de elevación máxima	tm 47,9	Ftlbs3466 90
Alcance hidráulico		
Horizontal	m 23,40	Ft 76'9"
Vertical	m 27,35	Ft 89'9"
Sistema oleodinámico		
caudal requerido	l/min 80 + 100	21+ 26
presión máxima	Mpa 33,5	Psi 4860
capacidad del depósito de aceite	l 200	53
Sistema de giro		
ángulo de giro	385°	385°
momento de giro	kNm 62	45730
inclinación máxima de trabajo	%(°) 8,7(5)	8,7(5)
Peso de la grúa estandar		
depósito de aceite vacío	Kg 6100	lbs13450

COMBINACIÓN GRÚA/CAMIÓN

PTT/GVV	57,5	4	4 gatos de apoyo
26,0 TON	4		
32,0 TON	4		

PTT: Peso total del vehículo

Datos técnicos, ilustraciones y descripciones son aproximados y no vinculantes. PM Group se reserva el derecho de modificar sin aviso.

PM ARGENTINA SISTEMAS DE ELEVACIÓN SA

Predio Industrial La Papelera
Intendente Neyer, 1133 Unid. 15
C.P. 1643 - Beccar - Prov. de Buenos Aires - Argentina
Tel.: +54 11 4732 9008

PM CHILE S.P.A.

Of. Santiago: Icalde Guzmán N° 0121,
Galpón Pyme 3, Quilicura.
Tel.: +56 2 2763 0300
Of. Antofagasta: Piritá 12450, Galpón 24, Centro Industrial Exportador de Antofagasta CIE.
Tel.: +56 55 2426070

PM OIL&STEEL MÉXICO SA

Acceso V - 115B Polígono Industrial La Montaña
Santiago de Querétaro, Qro. México.
C.P. 76150
Tel.: +52 442 2102753

GRUAS PM PERÚ SAC

Av. Canaval y Morena N°425 - Ofic.101
piso 10°
San Isidro. Lima. Perú.
Tel.: +51 1014228952

PM 57.5 SP



truck mounted cranes

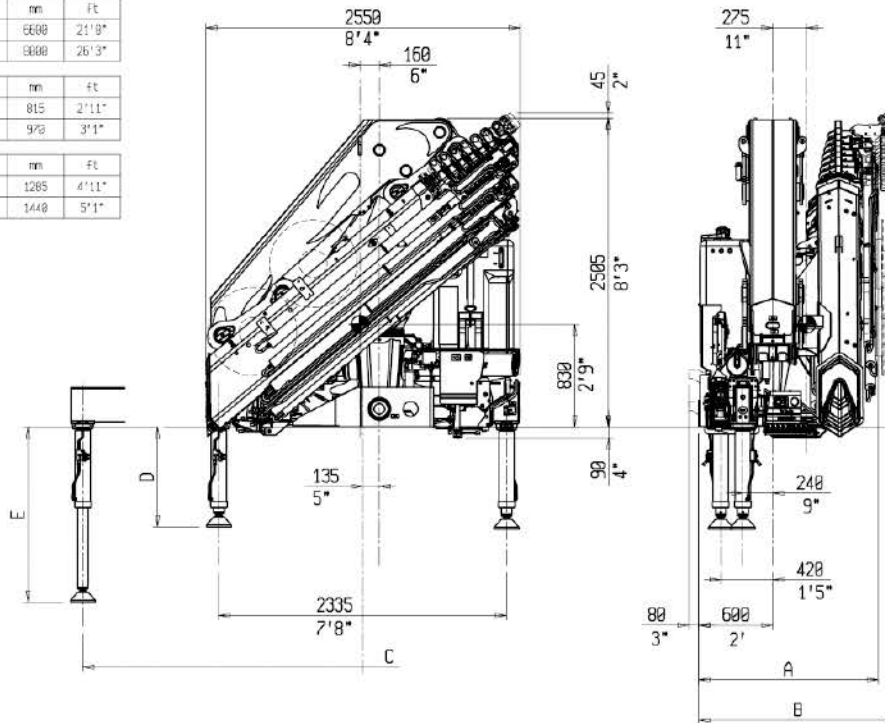
DIMENSIONES

Máquinas básicas

C	mm	ft
XL	6600	21'8"
SM	6600	26'3"

D	mm	ft
Fix.	815	2'11"
Rot.	970	3'1"

E	mm	ft
Fix.	1265	4'11"
Rot.	1448	5'1"



A	Mm	ft
Vers 29	1460	4'9"



B	Mm	ft	Mm	ft
Vers 29	1620	5'4"	---	---

EQUIPO ORIGINAL



Bombas Hidráulicas

Tomas de fuerza

Bomba fija



Estabilizadores Traseros

ACCESORIOS*



Cucharones Bivalvos



Balancines para la elevación de automóviles



Horquillas Portapalets



Ganchos Giratorios



Barrenas



Pinzas Hidráulicas para troncos



Cestas y Plataformas



Pulpos Hidráulicos



Rotadores



Pinzas Hidráulicas para ladrillos

*La instalación se va a verificar en relación a la configuración de la grúa y del camión

PM ARGENTINA SISTEMAS DE ELEVACIÓN SA

Predio Industrial La Papelera
Intendente Neyer, 1133 Unid. 15
C.P. 1643 - Beccar - Prov. de Buenos Aires - Argentina
Tel.: +54 11 4732 9008

PM CHILE S.P.A.

Of. Santiago: Icalde Guzmán N° 0121,
Galpón Pyme 3, Quilicura.
Tel.: +56 2 2763 0300
Of. Antofagasta: Pirita 12450, Galpón 24, Centro Industrial Exportador de Antofagasta CIE.
Tel.: +56 55 2426070

PM OIL&STEEL MÉXICO SA

Acceso V - 115B Polígono Industrial La Montaña
Santiago de Querétaro, Qro. México.
C.P. 76150
Tel.: +52 442 2102753

GRUAS PM PERÚ SAC

Av. Canaval y Morena N°425 - Ofic.101
piso 10°
San Isidro, Lima, Perú.
Tel.: +511014228952

PM LATIN AMÉRICA

- **PM Argentina Sistemas De Elevación S.A.**

Intendente Neyer 1133. Unid. 15
C.P 1643 Beccar
Prov. De Buenos Aires. Argentina
Tel: +54 11 4732 9008

- **PM Oil&Steel México SA de CV**

Acceso V, 115-B
Nave 21 - Manzana 1
Polígono Industrial Montaña 2000
Sección III - CP. 76150
Santiago de Querétaro,
Querétaro. México.
Tel: +52 442 210 2753

- **PM Oil&steel do Brasil Sistemas de Elevacoes Ltda**

Av. Pacaembu 840, Sala: 01;
CO. 01234-000 Pacaembu, Sao Paulo,
SP. Brasil
info@pm-latinamerica.com

- **PM Chile SpA**

Alcalde Guzmán N°0121
Galpón Pyme 3. Quilicura
Santiago. Chile
Tel: + 56 2 2763 0300
Filial. Antofagasta:
Pirita 12450, Galpón 24,
Centro Industrial Exportador
de Antofagasta CIE, Chile
Tel: +56 55 2426070

- **Grúas PM Perú SAC**

Mariano de los Santos 198
Ofi. 304
San Isidro, Lima 27
Lima. Perú.
Tel: +51 1 4228952

www.pm-latinamerica.com
info@pm-latinamerica.com

Síguenos en nuestras redes sociales.
Únete a la Familia PM!



Los datos técnicos pueden ser modificados sin previo aviso y pueden quedar sujetos a tolerancia. La elección del camión es responsabilidad del cliente. La viabilidad del conjunto debe ser avalada a través de un proyecto de instalación que verifique la estabilidad del conjunto y el reparto de carga sobre los ejes.



OIL & STEEL

