



LATINAMERICA

INFORMACIÓN TÉCNICA
PM 28.5 SP



Grúas Hidráulicas Articuladas

 **LA EXPERIENCIA NOS RESPALDA**

Calidad italiana desde hace más de 50 años.



Seguridad



Versatilidad



Innovación

PM 28.5 SP



truck mounted cranes



Cremallera. Rotación hasta 410°



Distribuidor proporcional compensado



Nueva estación de control



Doble biela

ESPECIFICACIONES TÉCNICAS

Ligera, compacta con altísimas prestaciones, la serie PM 28.5SP no tiene precedentes en el mercado, en términos de alcance y capacidad de carga, entre las grúas de tonelaje medio.

Las configuraciones posibles, incluso las que llevan jib, no superan los 2700 mm de altura. Un nuevo puesto de mando para mayor confort y seguridad.

Está disponible hasta con 8 extensiones hidráulicas en configuraciones estándar. Disponible Jib hasta con 5 extensiones hidráulicas y ángulo negativo de 20°.

EQUIPO DE SERIE

CREMALLERA
Rotación hasta 410°

DISTRIBUIDOR PROPORCIONAL COMPENSADO

RADIOCOMANDO MULTI-FUNCIÓN CON DISPLAY

DOBLE BIELA

VÁLVULA LPV (Válvula de baja presión). Más precisión, menos oscilaciones.

PM ARGENTINA SISTEMAS DE ELEVACIÓN SA

Predio Industrial La Papelera
Intendente Neyer, 1133 Unid. 15
C.P. 1643 - Beccar - Prov. de Buenos Aires - Argentina
Tel.: +54 11 4732 9008

PM CHILE S.P.A.

Of. Santiago: Icalde Guzmán N° 0121,
Galpón Pyme 3, Quilicura.
Tel.: +56 2 2763 0300
Of. Antofagasta: Pírita 12450, Galpón 24,
Centro Industrial Exportador de Antofagasta CIE.
Tel.: +56 55 2426070

PM OIL&STEEL MÉXICO SA

Acceso V - 115B Polígono Industrial La Montaña
Santiago de Querétaro, Qro. México.
C.P. 76150
Tel.: +52 442 2102753

GRIJAS PM PERÚ SAC

Av. Canaval y Morena N°425 - Ofic. 101
piso 10°
San Isidro, Lima, Perú.
Tel.: +51 1014228952

PM 28.5 SP



truck mounted cranes

OPCIONAL

CABRESANTE

ESTABILIZADORES GIRATORIOS
HIDRÁULICOS
EN 180°

LUCES DE TRABAJO LED DE ALTA
EFICIENCIA

SISTEMA TELESCÓPICO
LC(LARGO-CORTO).

SUMARIO EQUIPO

Equipo	De serie	Acesorio
Rotación con cremallera de giro	<input type="radio"/>	
Doble biela	<input type="radio"/>	
Brazos estabilizadores a salida hidraulica	<input type="radio"/>	
Brazos estabilizadores giratorios manuales en 45°		<input type="radio"/>
Brazos estabilizadores giratorios hidraulicos en 180°		<input type="radio"/>
Enfriador de aceite	<input type="radio"/>	
Distribuidor proporcional compensado	<input type="radio"/>	
Radiomando multifunción con display	<input type="radio"/>	
Jib		<input type="radio"/>
Cabrestante hidraulico sobre la grúa		<input type="radio"/>
Cabrestante hidraulico sobre el Jib		<input type="radio"/>
Enrolladores		<input type="radio"/>
Bandejas		<input type="radio"/>
Prolongas manuales		<input type="radio"/>
Stability Power System*		<input type="radio"/>
Kit de Seguridad para estabilizadores*	<input type="radio"/>	
Sensor de alarma de 4 metros con panel de control en cabina*		<input type="radio"/>
Kit rotula de apoyo estabilizador*		<input type="radio"/>
Paro rotación		<input type="radio"/>
Limitación de rotación con calibración variable		<input type="radio"/>
LMU: Sistema de control CE por prolongas manuales*		<input type="radio"/>
Configuración LC		<input type="radio"/>
Luces de trabajo led de alta eficiencia		<input type="radio"/>
Depósito de Aceite	<input type="radio"/>	

*compulsory for CE area



Sistema MCS



Luces de trabajo led de alta eficiencia



Gatos estabilizadores giratorios hidraulicos

CERTIFICACIONES

EN12895 Conforme con las normas de seguridad EU

3 3 años de garantía por las partes estructurales

ISO Certificación de Calidad Empresarial UNI EN ISO 9001:2008

H1B3 Comprobación de fatiga en la clase H1B3

PQS Sistema de barnizado certificado

PM ARGENTINA SISTEMAS DE ELEVACIÓN SA

Predio Industrial La Papelera
Intendente Neyer, 1133 Unid. 15
C.P. 1643 - Beccar - Prov. de Buenos Aires - Argentina
Tel.: +54 11 4732 9008

PM CHILE S.P.A.

Of. Santiago: Icalde Guzmán N° 0121,
Galpón Pyme 3, Quilicura.
Tel.: +56 2 2763 0300
Of. Antofagasta: Pirita 12450, Galpón 24,
Centro Industrial Exportador de Antofagasta CIE.
Tel.: +56 55 2426070

PM OIL&STEEL MÉXICO SA

Acceso V - 115B Poligono Industrial La Montaña
Santiago de Querétaro, Qro. México.
C.P. 76150
Tel.: +52 442 2102753

GRUAS PM PERÚ SAC

Av. Canaval y Morena N°425 - Ofic.101
piso 10°
San Isidro, Lima, Perú.
Tel.: +511014228952

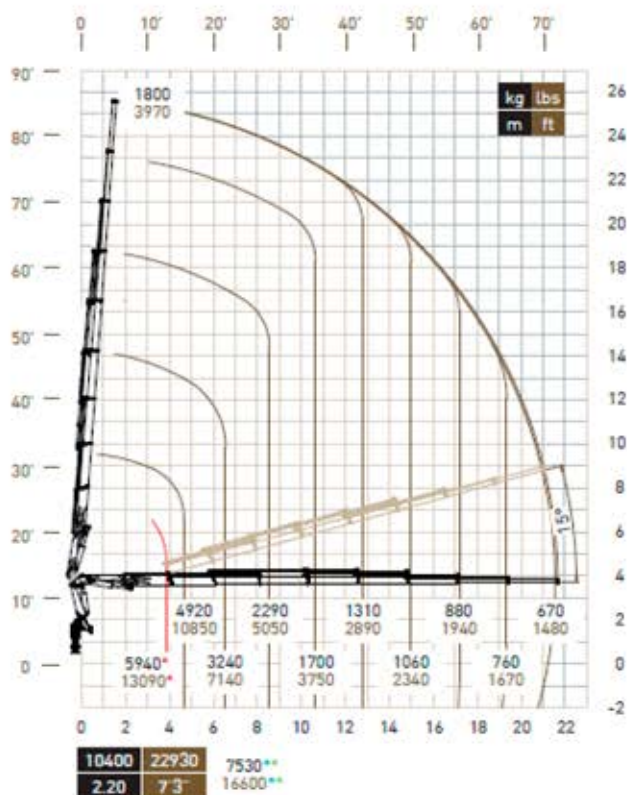
PM 28.5 SP



truck mounted cranes

28528 SP

- Solo con grúa en versión LC.
- Capacidad max. en el gancho móvil.
- Capacidad max. en posición fija.



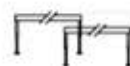
DATOS TÉCNICOS PM 28528 SP

Momento de elevación máxima	22,9
Alcance hidráulico	
Horizontal	m 21,65
Vertical	m 25,45
Sistema hidráulico	
caudal requerido	l/min 80
presión máxima	Mpa 34,5
capacidad del depósito de aceite	l 150
Sistema de giro	
ángulo de giro	410°
momento de giro	kNm 38
inclinación máxima de trabajo	%(°) 8,7(5)
Peso de la grúa estandar	
depósito de aceite vacío	Kg 3505

Los datos técnicos pueden ser modificado sin previo aviso

COMBINACIÓN GRÚA/CAMIÓN

PTT/GVW	28.5	4	4 gatos de apoyo
26,0 TON	4		
32,0 TON	4		



PTT: Peso total del vehículo

PM ARGENTINA SISTEMAS DE ELEVACIÓN SA

Predio Industrial La Papelera
Intendente Neyer, 1133 Unid. 15
C.P. 1643 - Beccar - Prov. de Buenos Aires - Argentina
Tel: +54 11 4732 9008

PM CHILE S.P.A.

Of. Santiago: Icaide-Guzmán N° 0121,
Galpón Pyme 3, Quilicura.
Tel: +56 2 2763 0300
Of. Antofagasta: Pirita 12450, Galpón 24,
Centro Industrial Exportador de Antofagasta CIE.
Tel: +56 55 2426070

PM OIL&STEEL MÉXICO SA.

Acceso V - 115B Polígono Industrial La Montaña
Santiago de Querétaro, Qro. México.
C.P. 76150
Tel: +52 442 2102753

GRUAS PM PERÚ SAC

Av. Canaval y Morena N°425 - Ofic.101
piso 10°
San Isidro, Lima, Perú.
Tel: +51 1014228952

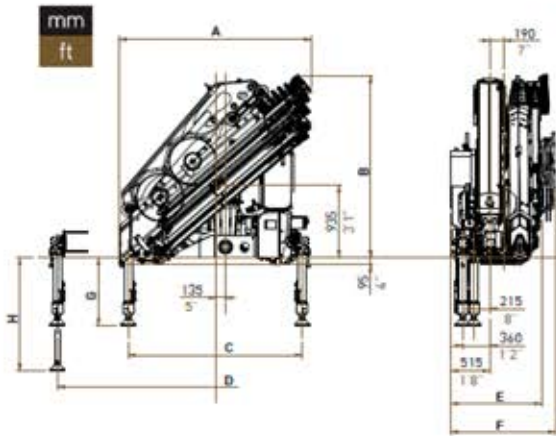
PM 28.5 SP



truck mounted cranes

DIMENSIONES

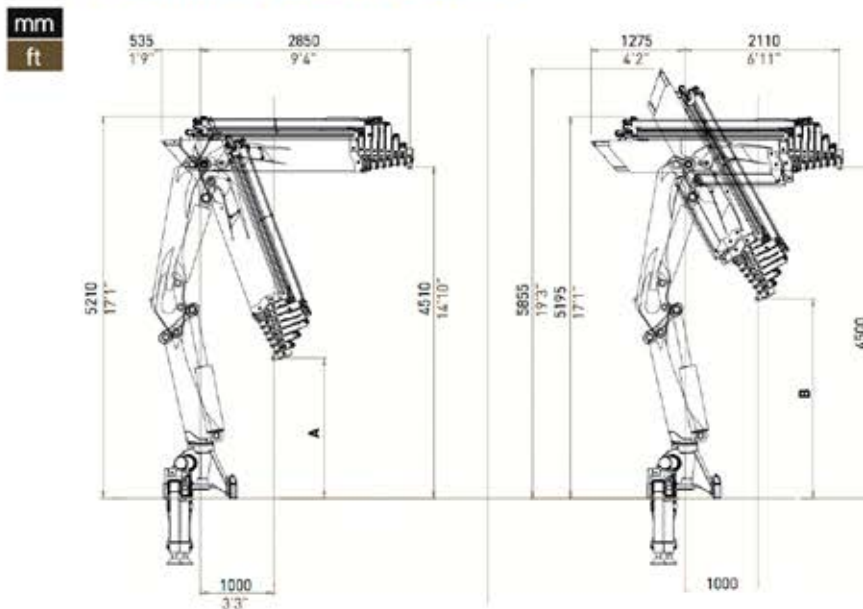
Máquinas básicas



	28528
A (mm)	2545
B (mm)	2410
E (mm)	1200
F (mm)	1350

(mm)	Fissi	Fissi A	Fissi B	Rotanti	STD	STD+ROT	XL	XL+ROT	SXL	SXL+ROT
C	2250	-	-	2300						
D	-	-	-	-	5465	5520	6545	6600	7345	7400
G	-	860	900	940	-	-	-	-	-	-
H	-	1460	1500	1540	-	-	-	-	-	-

POSICIÓN DE TRABAJO



	28528	
A (mm)	STD	1910
B (mm)	LC	2715

PIEZAS ORIGINALES



Bombas Hidráulicas



Bomba a caudal fijo



Estabilizadores Traseros con dispositivo Stability Power System



Horquillas Portapaleas



Cucharones Bivalvos



Ganchos Giratorios

ACCESORIOS

PM ARGENTINA SISTEMAS DE ELEVACIÓN SA

Predio Industrial La Papelera
Intendente Neyer, 1133 Unid. 15
C.P. 1643 - Beccar - Prov. de Buenos Aires - Argentina
Tel.: +54 11 4732 9008

PM CHILE S.P.A.

Of. Santiago: Icaide Guzmán N° 0121, Galpón Pyma 3, Quilicura.
Tel.: +56 2 2763 0300
Of. Antofagasta: Prita 12450, Galpón 24, Centro Industrial Exportador de Antofagasta CIE.
Tel.: +56 55 2426070

PM OIL&STEEL MEXICO SA

Acceso V - 115B Polígono Industrial La Montaña
Santiago de Querétaro, Qro. México.
C.P. 76150
Tel.: +52 442 2102753

GRUAS PM PERÚ SAC

Av. Canaval y Morena N425 - Ofic. 101
piso 10º
San Isidro, Lima, Perú.
Tel.: +51 1014228952

PM LATIN AMÉRICA

- **PM Argentina Sistemas De Elevación S.A.**

Intendente Neyer 1133. Unid. 15
C.P 1643 Beccar
Prov. De Buenos Aires. Argentina
Tel: +54 11 4732 9008

- **PM Oil&Steel México SA de CV**

Acceso V, 115-B
Nave 21 - Manzana 1
Polígono Industrial Montaña 2000
Sección III - CP. 76150
Santiago de Querétaro,
Querétaro. México.
Tel: +52 442 210 2753

- **PM Oil&steel do Brasil Sistemas de Elevacoes Ltda**

Av. Pacaembu 840, Sala: 01;
CO. 01234-000 Pacaembu, Sao Paulo,
SP. Brasil
info@pm-latinamerica.com

- **PM Chile SpA**

Alcalde Guzmán N°0121
Galpón Pyme 3. Quilicura
Santiago. Chile
Tel: + 56 2 2763 0300
Filial. Antofagasta:
Pirita 12450, Galpón 24,
Centro Industrial Exportador
de Antofagasta CIE, Chile
Tel: +56 55 2426070

- **Grúas PM Perú SAC**

Mariano de los Santos 198
Ofi. 304
San Isidro, Lima 27
Lima. Perú.
Tel: +51 1 4228952

www.pm-latinamerica.com
info@pm-latinamerica.com

Síguenos en nuestras redes sociales.
Únete a la Familia PM!



Los datos técnicos pueden ser modificados sin previo aviso y pueden quedar sujetos a tolerancia. La elección del camión es responsabilidad del cliente. La viabilidad del conjunto debe ser avalada a través de un proyecto de instalación que verifique la estabilidad del conjunto y el reparto de carga sobre los ejes.



OIL & STEEL

