



LATINAMERICA

INFORMACIÓN TÉCNICA PM 38.5 SP



Grúas Hidráulicas Articuladas

 LA EXPERIENCIA NOS RESPALDA

Calidad italiana desde hace más de 50 años.



Seguridad



Versatilidad



Innovación

PM 38.5 SP



truck mounted cranes



ESPECIFICACIONES TÉCNICAS

Potencia de elevación, innovación tecnológica, peso reducido y dimensiones compactas: esta es la serie PM 38.5 SP.

Las reducidas dimensiones permiten su instalación sobre cualquier camión, incluso de chasis alto.

Una nueva electrónica garantiza mayor poder de control, incluso a distancia, por parte del operario. Un nuevo puesto de mando, ubicado en el nuevo cárter con diseño innovador y ergonómico, incrementa la facilidad de uso de la grúa y la seguridad del operario.

PM 38.5 SP está disponible hasta con 8 extensiones hidráulicas en configuraciones estándar.

Entre la gama de jibs disponible para este modelo se pueden escoger hasta 5 extensiones con ángulo negativo de 20°.

EQUIPO DE SERIE

CREMALLERA
Rotación hasta 410°

**DISTRIBUIDOR
PROPORCIONAL
COMPENSADO**

**RADIOCOMANDO
MULTI-FUNCIÓN CON
DISPLAY**

DOBLE BIELA

**VÁLVULA LPV (Válvula de baja
presión).** Más precisión, menos
oscilaciones.



Cremallera. Rotación hasta 410°



Distribuidor proporcional
compensado



Nueva estación de control



Doble biela

PM ARGENTINA SISTEMAS DE
ELEVACIÓN SA

Predio Industrial La Papelera
Intendente Neyer, 1133 Unid. 15
C.P. 1643 - Beccar - Prov. de Buenos
Aires - Argentina
Tel.: +54 11 4732 9008

PM CHILE S.P.A.

Of. Santiago: Icalde Guzmán N° 0121,
Galpón Pyme 3, Quilicura.
Tel.: +56 2 2763 0300
Of. Antofagasta: Pirita 12450, Galpón
24, Centro Industrial Exportador de
Antofagasta CIE.
Tel.: +56 55 2426070

PM OIL&STEEL MÉXICO SA

Acceso V - 115B Polígono Industrial La
Montaña
Santiago de Querétaro, Qro. México.
C.P. 76150
Tel.: +52 442 2102753

GRUAS PM PERÚ SAC

Av. Canaval y Morena N°425 - Ofic.101
piso 10°
San Isidro, Lima, Perú.
Tel.: +511014228952

PM 38.5 SP



truck mounted cranes

OPCIONAL

CABRESANTE

LUCES DE TRABAJO LED DE ALTA EFICIENCIA

ESTABILIZADORES GIRATORIOS HIDRÁULICOS EN 180°

SISTEMA TELESCÓPICO LC(LARGO-CORTO).

SUMARIO EQUIPO

Equipo	De serie	Acesorio
Rotación con cremallera de giro	<input type="radio"/>	
Doble biela	<input type="radio"/>	
Brazos estabilizadores a salida hidráulica	<input type="radio"/>	
Brazos estabilizadores giratorios manuales en 45°		<input type="radio"/>
Brazos estabilizadores giratorios hidráulicos en 180°		<input type="radio"/>
Enfriador de aceite	<input type="radio"/>	
Distribuidor proporcional compensado	<input type="radio"/>	
Radiomando multifunción con display	<input type="radio"/>	
Jib		<input type="radio"/>
Cabrestante hidráulico sobre la grúa		<input type="radio"/>
Cabrestante hidráulico sobre el Jib		<input type="radio"/>
Enrolladores		<input type="radio"/>
Bandejas		<input type="radio"/>
Prolongas manuales		<input type="radio"/>
Stability Power System*		<input type="radio"/>
Kit de Seguridad para estabilizadores*	<input type="radio"/>	
Sensor de alarma de 4 metros con panel de control en cabina*		<input type="radio"/>
Kit rotula de apoyo estabilizador*		<input type="radio"/>
Paro rotación		<input type="radio"/>
Limitación de rotación con calibración variable		<input type="radio"/>
LMU: Sistema de control CE por prolongas manuales*		<input type="radio"/>
Configuración LC		<input type="radio"/>
Luces de trabajo led de alta eficiencia		<input type="radio"/>
Depósito de Aceite	<input type="radio"/>	

*compulsory for CE area



Sistema MCS



Luces de trabajo led de alta eficiencia



Gatos estabilizadores giratorios hidráulicos

CERTIFICACIONES



Conforme con las normas de seguridad EU



3 años de garantía por las partes estructurales



Certificación de Calidad Empresarial UNI EN ISO 9001:2008



Comprobación defatiga en la clase H1B3



Sistema de barnizado certificado

PM ARGENTINA SISTEMAS DE ELEVACIÓN SA

Predio Industrial La Papelera
Intendente Neyer, 1133 Unid. 15
C.P. 1643 - Beccar - Prov. de Buenos Aires - Argentina
Tel.: +54 11 4732 9008

PM CHILE S.P.A.

Of. Santiago: Icalde Guzmán N° 0121, Galpón Pyme 3, Quilicura.
Tel.: +56 2 2763 0300
Of. Antofagasta: Pirita 12450, Galpón 24, Centro Industrial Exportador de Antofagasta CIE.
Tel.: +56 55 2426070

PM OIL&STEEL MÉXICO SA

Acceso V – 115B Polígono Industrial La Montaña
Santiago de Querétaro, Qro. México.
C.P. 76150
Tel.: +52 442 2102753

GRUAS PM PERÚ SAC

Av. Canaval y Morena N°425 - Ofic.101 piso 10°
San Isidro. Lima. Perú.
Tel.: +51 1014228952

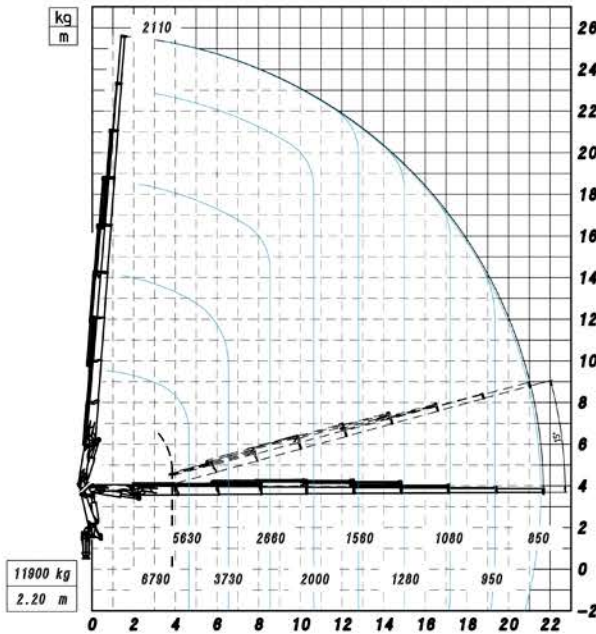
PM 38.5 SP



truck mounted cranes

- * Solo con grúa en versión LC
- * Capacidad max. en el gancho móvil
- * Capacidad max. en posición fijo.

38528



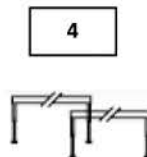
DATOS TÉCNICOS PM 38528 SP

Los datos técnicos pueden ser modificado sin previo aviso

Momento de elevación máxima	30,5
Alcance hidráulico	
Horizontal	m 21,65
Vertical	m 25,45
Sistema hidráulico	
caudal requerido	l/min 80
presión máxima	Mpa 32
capacidad del depósito de aceite	l 150
Sistema de giro	
ángulo de giro	410°
momento de giro	kNm 44
inclinación máxima de trabajo	%(°) 8,7(5)
Peso de la grúa estandar	
depósito de aceite vacío	Kg 4065

ÚA/CAMIÓN

PTT/GVW	38.5
26,0 TON	4
32,0 TON	4



4 gatos de apoyo

PTT: Peso total del vehículo

PM ARGENTINA SISTEMAS DE ELEVACIÓN SA

Predio Industrial La Papelera
Intendente Neyer, 1133 Unid. 15
C.P. 1643 - Beccar - Prov. de Buenos Aires - Argentina
Tel.: +54 11 4732 9008

PM CHILE S.P.A.

Of. Santiago: Icalde Guzmán N° 0121,
Galpón Pyme 3, Quilicura.
Tel.: +56 2 2763 0300
Of. Antofagasta: Pirita 12450, Galpón 24, Centro Industrial Exportador de Antofagasta CIE.
Tel.: +56 55 2426070

PM OIL&STEEL MÉXICO SA

Acceso V - 115B Polígono Industrial La Montaña
Santiago de Querétaro, Qro. México.
C.P. 76150
Tel.: +52 442 2102753

GRUAS PM PERÚ SAC

Av. Canaval y Morena N°425 - Ofic.101
piso 10°
San Isidro. Lima, Perú.
Tel.: +51 1014228952

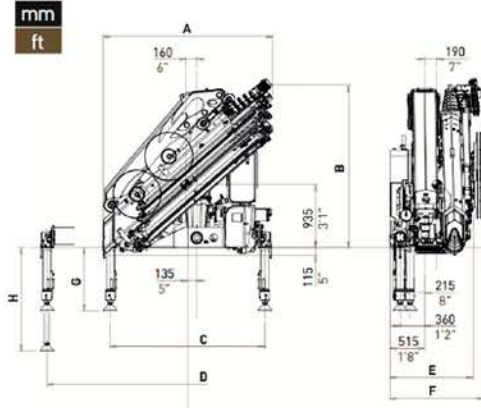
PM 38.5 SP



truck mounted cranes

DIMENSIONES

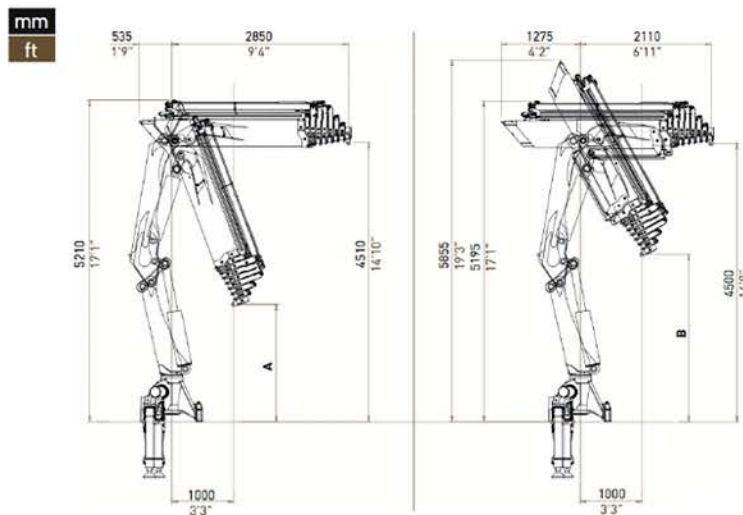
Máquinas básicas



	38528
A (mm)	2520
B (mm)	2415
E (mm)	1240
F (mm)	1390

(mm)	Fissi	Fissi A	Fissi B	Rotanti	STD	STD+ ROT	XL	XL+ ROT	SXL	SXL+ ROT
C	2250	-	-	2300						
D	-	-	-	-	5465	5520	6545	6600	7345	7400
G	-	860	900	940	-	-	-	-	-	-
H	-	1460	1500	1540	-	-	-	-	-	-

POSICIÓN DE TRABAJO



		38528
A (mm)	STD	1910
B (mm)	LC	2715

PIEZAS ORIGINALES



Bombas
Hidráulicas



Bomba a
caudal fijo



Estabilizadores
Traseros
con dispositivo
Stability Power
System

ACCESORIOS



Horquillas
Portapalets



Cucharones
Bivalvos



Ganchos
Giratorios

PM ARGENTINA SISTEMAS DE
ELEVACIÓN SA

Predio Industrial La Papelera
Intendente Neyer, 1133 Unid. 15
C.P. 1643 - Beccar - Prov. de Buenos
Aires - Argentina
Tel.: +54 11 4732 9008

PM CHILE S.P.A.

Of. Santiago: Icalde Guzmán N° 0121,
Galpón Pyme 3, Quilicura.
Tel.: +56 2 2763 0300
Of. Antofagasta: Pirita 12450, Galpón
24, Centro Industrial Exportador de
Antofagasta CIE.
Tel.: +56 55 2426070

PM OIL&STEEL MÉXICO SA

Acceso V - 115B Polígono Industrial La
Montaña
Santiago de Querétaro, Qro. México.
C.P. 76150
Tel.: +52 442 2102753

GRUAS PM PERÚ SAC

Av. Canaval y Morena N°425 - Ofic.10º
piso 10º
San Isidro, Lima, Perú.
Tel.: +511014228952

PM LATIN AMÉRICA

- **PM Argentina Sistemas De Elevación S.A.**

Intendente Neyer 1133. Unid. 15
C.P 1643 Beccar
Prov. De Buenos Aires. Argentina
Tel: +54 11 4732 9008

- **PM Oil&Steel México SA de CV**

Acceso V, 115-B
Nave 21 - Manzana 1
Polígono Industrial Montaña 2000
Sección III - CP. 76150
Santiago de Querétaro,
Querétaro. México.
Tel: +52 442 210 2753

- **PM Chile SpA**

Alcalde Guzmán N°0121
Galpón Pyme 3. Quilicura
Santiago. Chile
Tel: + 56 2 2763 0300
Filiat. Antofagasta:
Pirita 12450, Galpón 24,
Centro Industrial Exportador
de Antofagasta CIE, Chile
Tel: +56 55 2426070

- **Grúas PM Perú SAC**

Mariano de los Santos 198
Ofi. 304
San Isidro, Lima 27
Lima. Perú.
Tel: +51 1 4228952

www.pm-latinamerica.com
info@pm-latinamerica.com

Síguenos en nuestras redes sociales.
Únete a la Familia PMI.



OIL & STEEL



Los datos permitidos en ser modificados sin previo aviso y pueden quedar sujetos a tolerancia. La elección del camión es responsabilidad del cliente. La viabilidad del conjunto debe ser avalada a través del proyecto de instalación que verifique la estabilidad del conjunto y el reparto de carga sobre los ejes.