



LATINAMERICA

INFORMACIÓN TÉCNICA

PM 6



# Grúas Hidráulicas Articuladas

 LA EXPERIENCIA NOS RESPALDA

Calidad italiana desde hace más de 50 años.



Seguridad



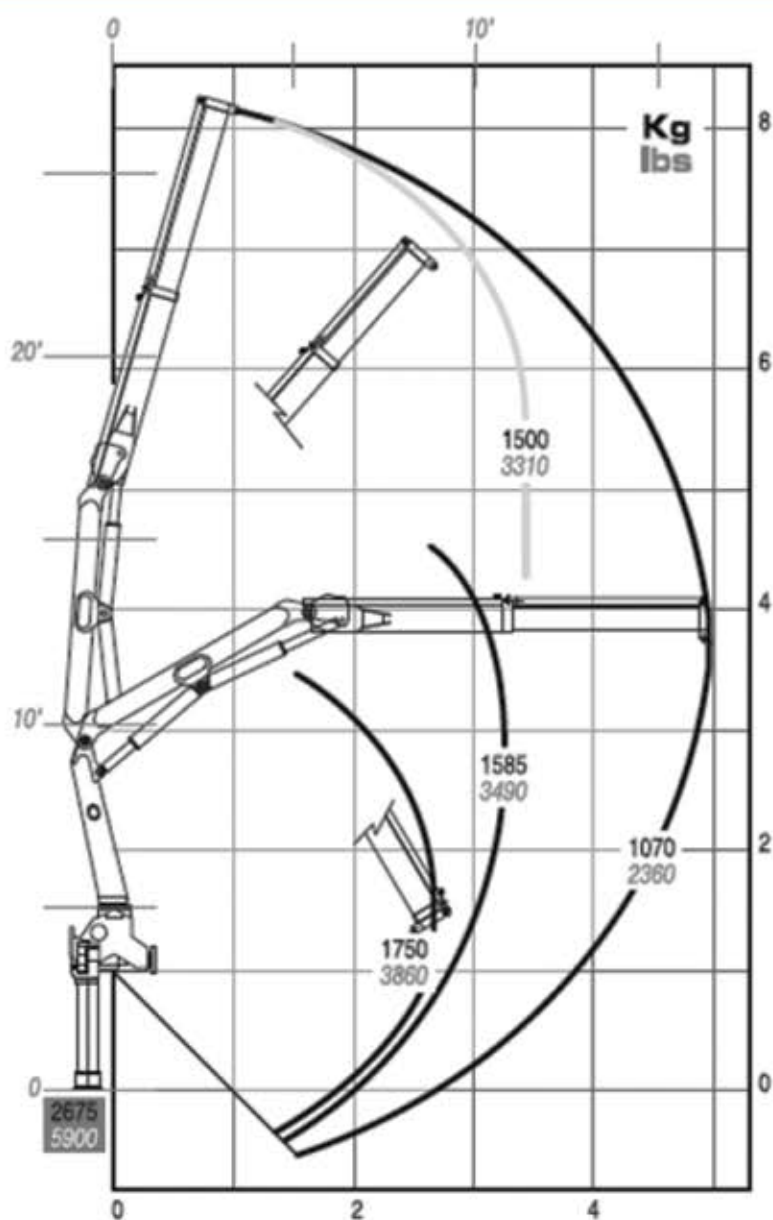
Versatilidad



innovación



# PM 6021

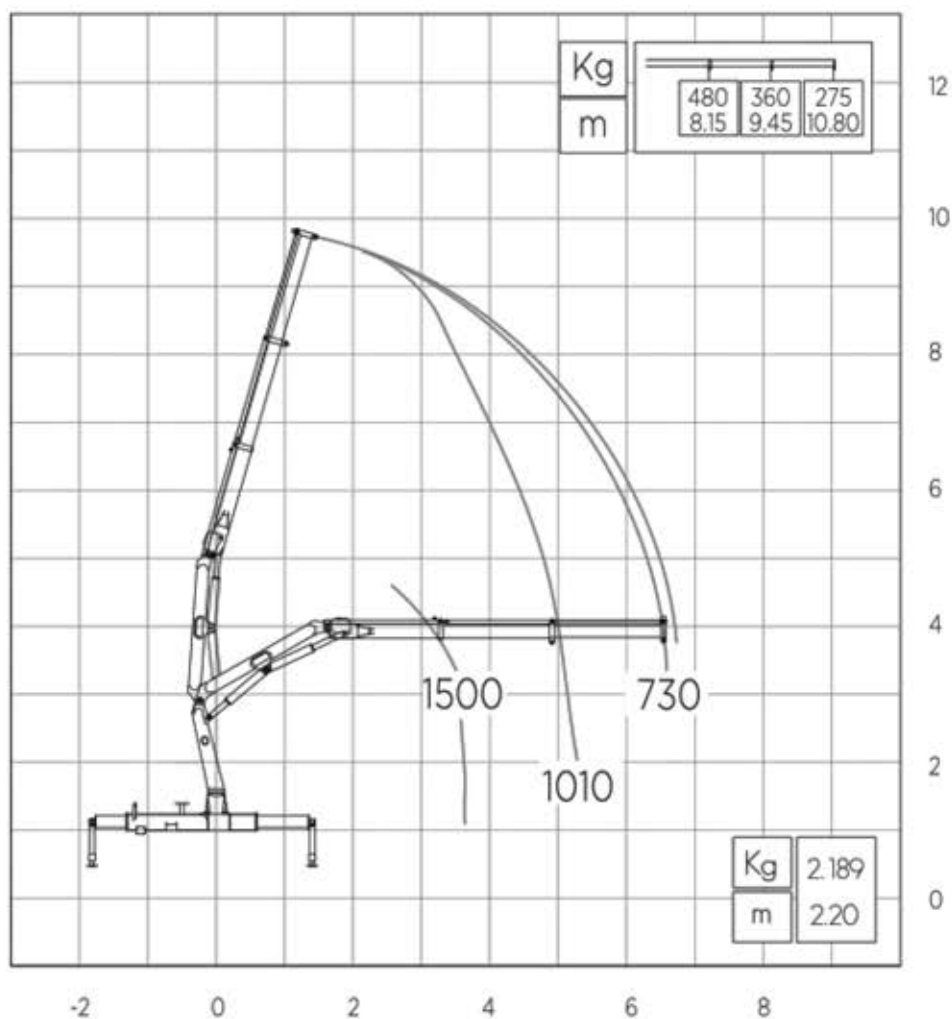


OIL & STEEL





# PM 6022

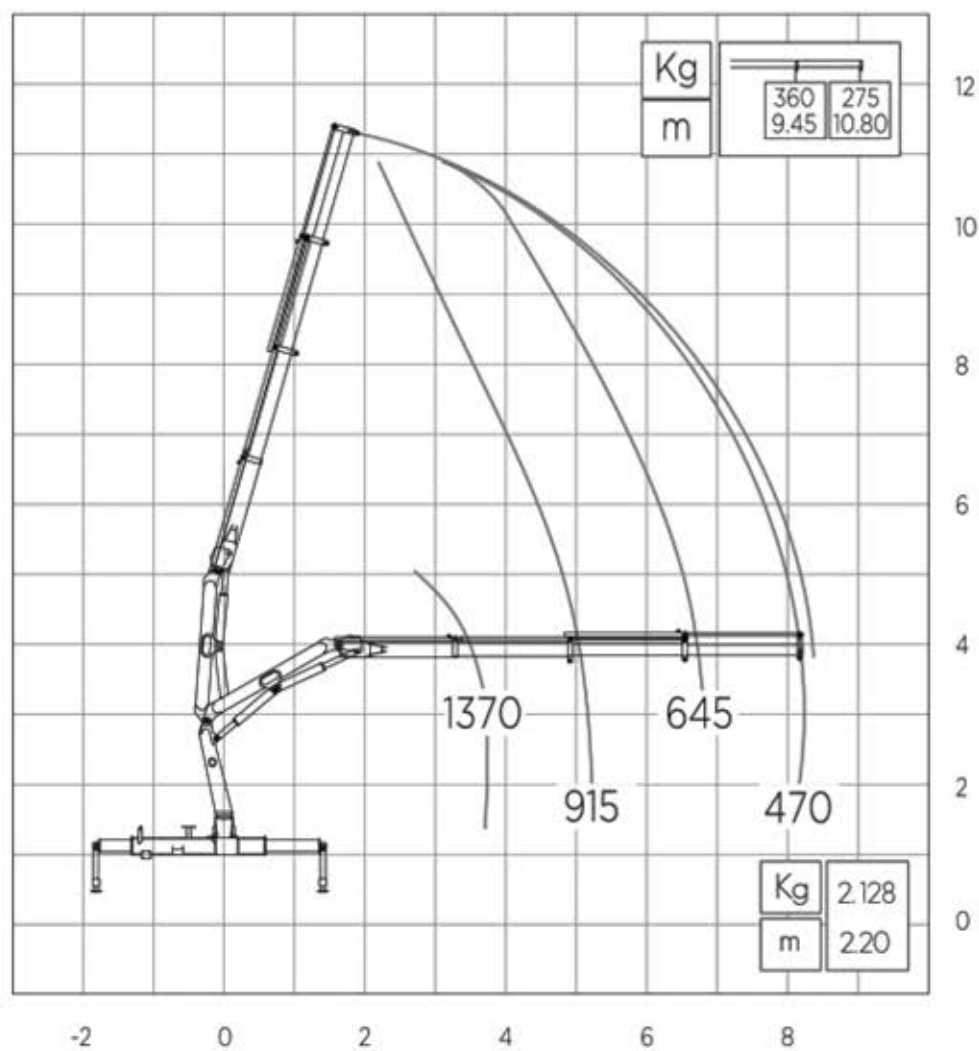


OIL & STEEL





# PM 6023

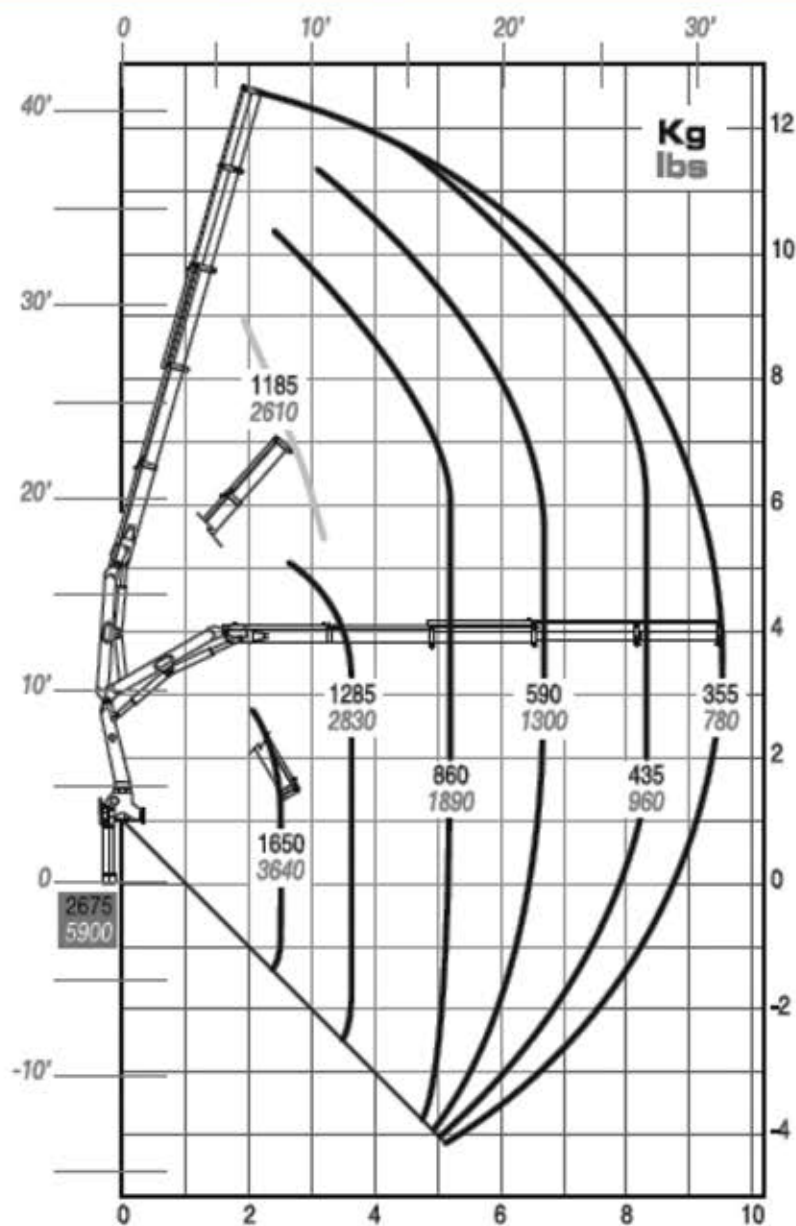


OIL & STEEL





# PM 6024



OIL & STEEL



# PM LATIN AMÉRICA

- **PM Argentina Sistemas De Elevación S.A.**

Intendente Neyer 1133. Unid. 15  
C.P 1643 Beccar  
Prov. De Buenos Aires. Argentina  
Tel: +54 11 4732 9008

- **PM Oil&Steel México SA de CV**

Acceso V, 115-B  
Nave 21 - Manzana 1  
Polígono Industrial Montaña 2000  
Sección III - CP. 76150  
Santiago de Querétaro,  
Querétaro. México.  
Tel: +52 442 210 2753

- **PM Oil&steel do Brasil Sistemas de Elevacoes Ltda**

Av. Pacaembu 840, Sala: 01;  
CO. 01234-000 Pacaembu, Sao Paulo,  
SP. Brasil  
info@pm-latinamerica.com

- **PM Chile SpA**

Alcalde Guzmán N°0121  
Galpón Pyme 3. Quilicura  
Santiago. Chile  
Tel: + 56 2 2763 0300  
Filial. Antofagasta:  
Pirita 12450, Galpón 24,  
Centro Industrial Exportador  
de Antofagasta CIE, Chile  
Tel: +56 55 2426070

- **Grúas PM Perú SAC**

Mariano de los Santos 198  
Ofi. 304  
San Isidro, Lima 27  
Lima. Perú.  
Tel: +51 1 4228952

www.pm-latinamerica.com  
info@pm-latinamerica.com

Síguenos en nuestras redes sociales.  
Únete a la Familia PM!



Los datos técnicos pueden ser modificados sin previo aviso y pueden quedar sujetos a tolerancia. La elección del camión es responsabilidad del cliente. La viabilidad del conjunto debe ser avalada a través de un proyecto de instalación que verifique la estabilidad del conjunto y el reparto de carga sobre los ejes.

