



PM 48522 SP

elevate to the highest power



Grandes performances, haut niveau de fiabilité.
rotation continue pour une efficacité de fonctionnement élevée.
augmentation de la productivité, gain de temps.

Gran rendimiento, alto nivel de fiabilidad.
rotación continua para alta eficiencia operativa.
mayor productividad, ahorro de tiempo.



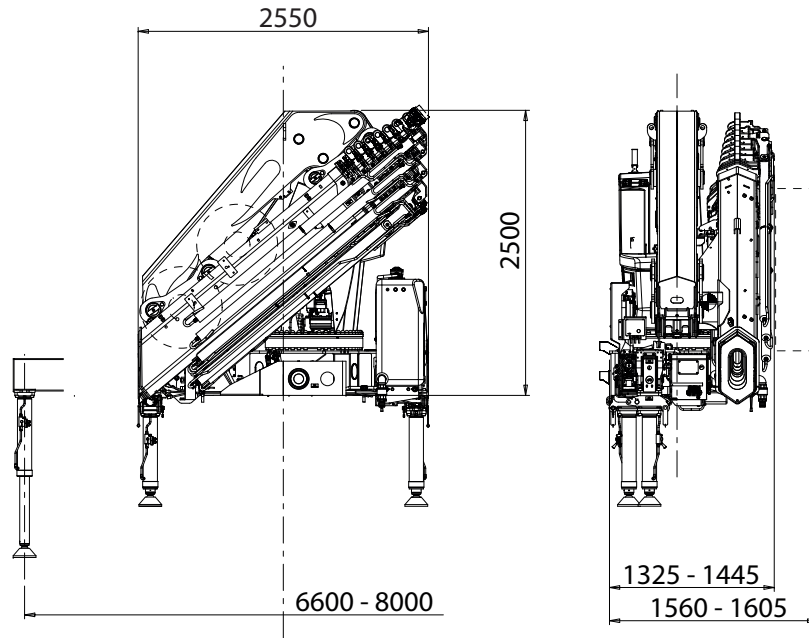
DONNÉES TECHNIQUES DATOS TÉCNICOS

MOMENT DE LEVAGE MAX	MOMENTO DE ELEVACIÓN MÁXIMA	45,4 TM
PORTÉE HYDRAULIQUE	ALCANCE HIDRÁULICO	
Horizontale	Horizontal	8,10 m
Verticale	Vertical	12,75 m
SYSTÈME HYDRAULIQUE	SISTEMA HIDRÁULICO	
Débit de la pompe recommandée	Caudal requerido	80/100 l/min
Pression maxi	Presión máxima	33 MPa
Capacité réservoir huile	Capacidad del depósito de aceite	200 l
GRUPE ROTATION	SISTEMA DE GIRO	
Angle de rotation	Ángulo de giro	Cont.
Couple de rotation	Momento de giro	44,0 kNm
STABILISATION	ESTABILIZACIÓN	
Extensions disponibles	Extensiones disponibles	6,6 - 8,0 m
Interlock disponible	Interlock disponible	5
Commandes stabilisateurs	Control estabilizadores	Radio
POIDS DE LA GRUE	PESO DE LA GRÚA ESTÁNDAR	
Avec réservoir non fourni	Depósito de aceite vacío	4365 kg

Les données techniques, descriptions et illustrations sont indicatifs et non contractuelles, PM Oil & Steel S.p.A. se réserve le droit de les modifier sans préavis.
 Los datos técnicos, descripciones y ilustraciones son indicativos y no vinculantes, PM Oil & Steel s.p.a. se reserva el derecho de cambiarlos sin previo aviso.

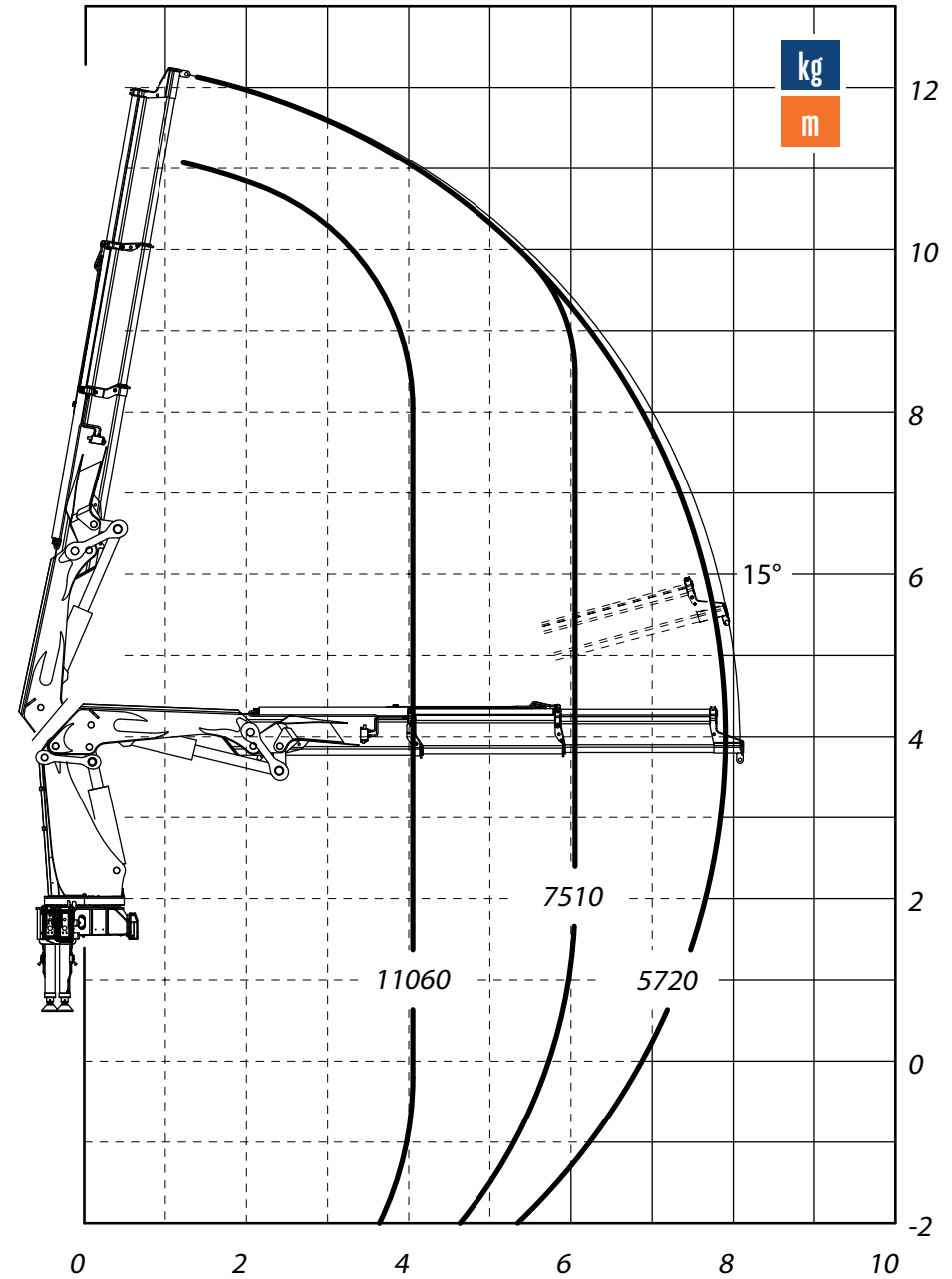
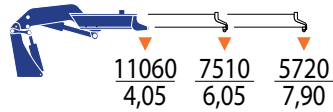
DIMENSIONS MACHINE BASE

DIMENSIONES MAQUINA BÁSICA



CAPACITÉS MACHINE BASE

CAPACIDAD MAQUINA BÁSICA





PM 48523 SP

elevate to the highest power



Grandes performances, haut niveau de fiabilité.
rotation continue pour une efficacité de fonctionnement élevée.
augmentation de la productivité, gain de temps.

Gran rendimiento, alto nivel de fiabilidad.
rotación continua para alta eficiencia operativa.
mayor productividad, ahorro de tiempo.



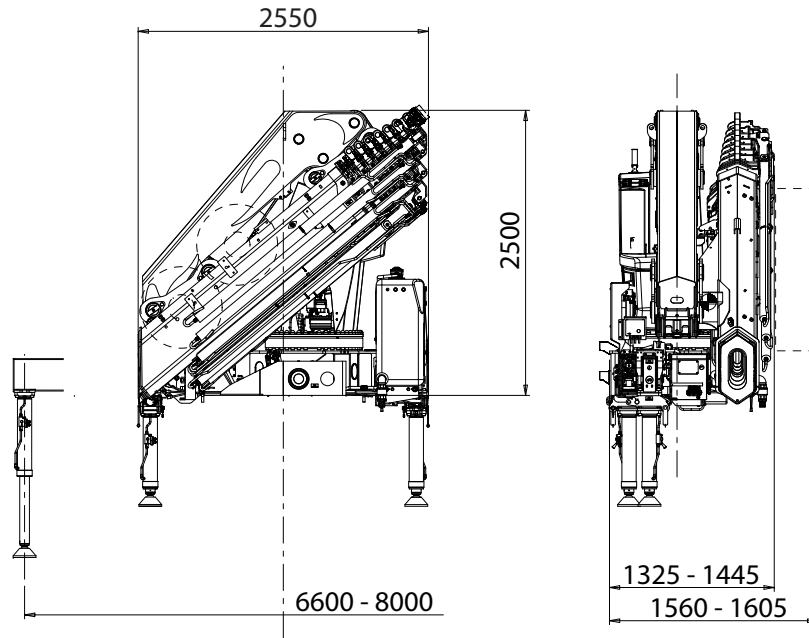
DONNÉES TECHNIQUES DATOS TÉCNICOS

MOMENT DE LEVAGE MAX	MOMENTO DE ELEVACIÓN MÁXIMA	44,2 TM
PORTÉE HYDRAULIQUE	ALCANCE HIDRÁULICO	
Horizontale	Horizontal	9,75 m
Verticale	Vertical	14,30 m
SYSTÈME HYDRAULIQUE	SISTEMA HIDRÁULICO	
Débit de la pompe recommandée	Caudal requerido	80/100 l/min
Pression maxi	Presión máxima	33 MPa
Capacité réservoir huile	Capacidad del depósito de aceite	200 l
GRUPE ROTATION	SISTEMA DE GIRO	
Angle de rotation	Ángulo de giro	Cont.
Couple de rotation	Momento de giro	44,0 kNm
STABILISATION	ESTABILIZACIÓN	
Extensions disponibles	Extensiones disponibles	6,6 - 8,0 m
Interlock disponible	Interlock disponible	5
Commandes stabilisateurs	Control estabilizadores	Radio
POIDS DE LA GRUE	PESO DE LA GRÚA ESTÁNDAR	
Avec réservoir non fourni	Depósito de aceite vacío	4580 kg

Les données techniques, descriptions et illustrations sont indicatifs et non contractuelles, PM Oil & Steel S.p.A. se réserve le droit de les modifier sans préavis.
 Los datos técnicos, descripciones y ilustraciones son indicativos y no vinculantes, PM Oil & Steel s.p.a. se reserva el derecho de cambiarlos sin previo aviso.

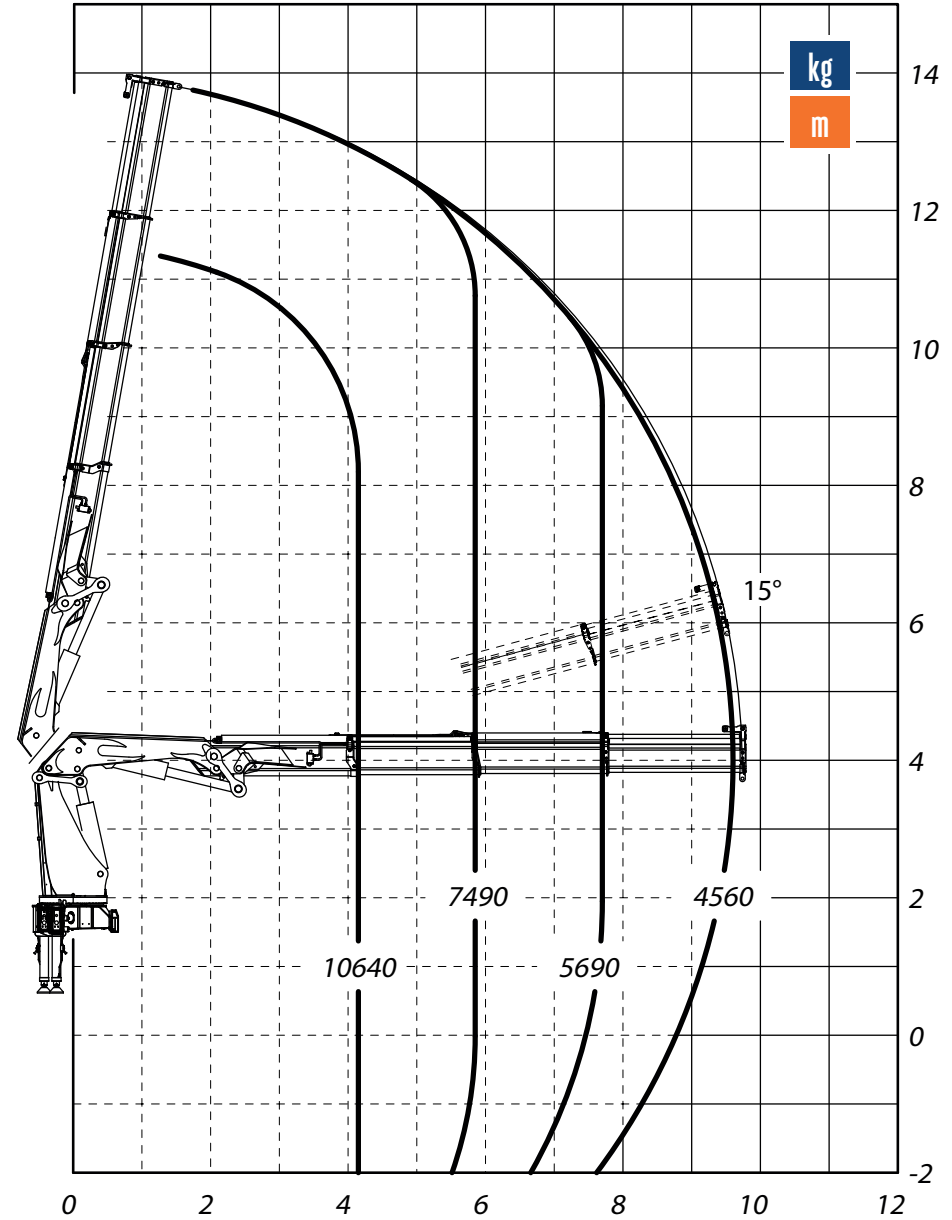
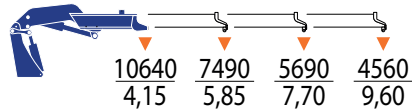
DIMENSIONS MACHINE BASE

DIMENSIONES MAQUINA BÁSICA



CAPACITÉS MACHINE BASE

CAPACIDAD MAQUINA BÁSICA





PM 48524 SP

elevate to the highest power



Grandes performances, haut niveau de fiabilité.
rotation continue pour une efficacité de fonctionnement élevée.
augmentation de la productivité, gain de temps.

Gran rendimiento, alto nivel de fiabilidad.
rotación continua para alta eficiencia operativa.
mayor productividad, ahorro de tiempo.



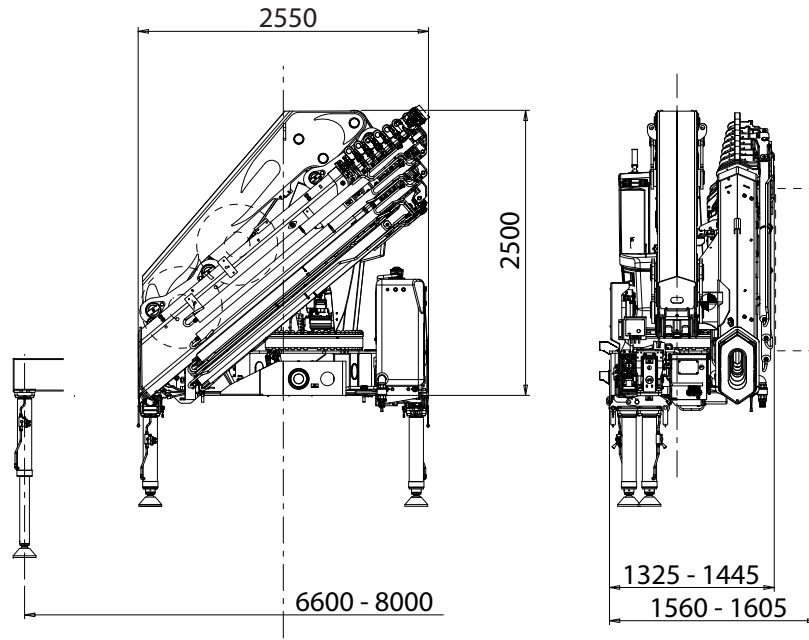
DONNÉES TECHNIQUES DATOS TÉCNICOS

MOMENT DE LEVAGE MAX	MOMENTO DE ELEVACIÓN MÁXIMA	44,1 TM
PORTÉE HYDRAULIQUE	ALCANCE HIDRÁULICO	
Horizontale	Horizontal	11,90 m
Verticale	Vertical	16,35 m
SYSTÈME HYDRAULIQUE	SISTEMA HIDRÁULICO	
Débit de la pompe recommandée	Caudal requerido	80/100 l/min
Pression maxi	Presión máxima	33 MPa
Capacité réservoir huile	Capacidad del depósito de aceite	200 l
GRUPE ROTATION	SISTEMA DE GIRO	
Angle de rotation	Ángulo de giro	Cont.
Couple de rotation	Momento de giro	44,0 kNm
STABILISATION	ESTABILIZACIÓN	
Extensions disponibles	Extensiones disponibles	6,6 - 8,0 m
Interlock disponible	Interlock disponible	5
Commandes stabilisateurs	Control estabilizadores	Radio
POIDS DE LA GRUE	PESO DE LA GRÚA ESTÁNDAR	
Avec réservoir non fourni	Depósito de aceite vacío	4825 kg

Les données techniques, descriptions et illustrations sont indicatifs et non contractuelles, PM Oil & Steel S.p.A. se réserve le droit de les modifier sans préavis.
 Los datos técnicos, descripciones y ilustraciones son indicativos y no vinculantes, PM Oil & Steel s.p.a. se reserva el derecho de cambiarlos sin previo aviso.

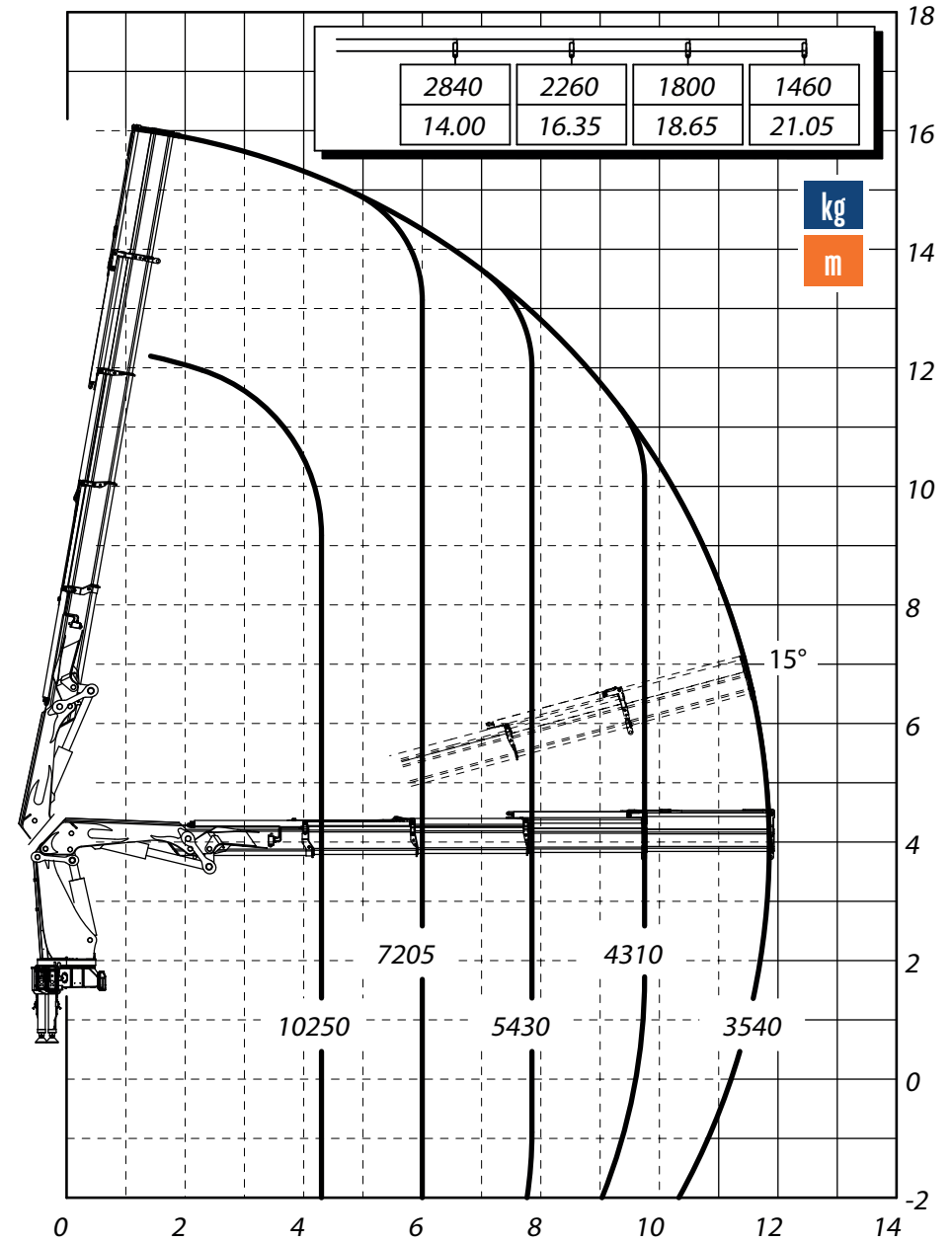
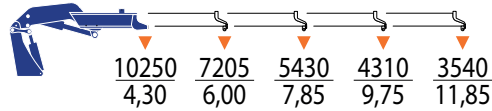
DIMENSIONS MACHINE BASE

DIMENSIONES MAQUINA BÁSICA



CAPACITÉS MACHINE BASE

CAPACIDAD MAQUINA BÁSICA





PM 48525 SP

elevate to the highest power



Grandes performances, haut niveau de fiabilité.
rotation continue pour une efficacité de fonctionnement élevée.
augmentation de la productivité, gain de temps.

Gran rendimiento, alto nivel de fiabilidad.
rotación continua para alta eficiencia operativa.
mayor productividad, ahorro de tiempo.



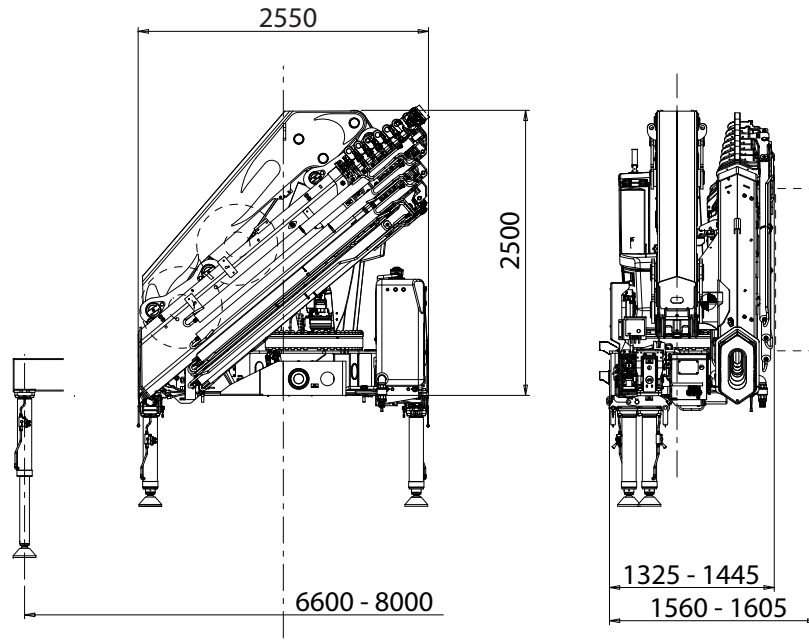
DONNÉES TECHNIQUES DATOS TÉCNICOS

MOMENT DE LEVAGE MAX	MOMENTO DE ELEVACIÓN MÁXIMA	43,0 TM
PORTÉE HYDRAULIQUE	ALCANCE HIDRÁULICO	
Horizontale	Horizontal	14,15 m
Verticale	Vertical	18,45 m
SYSTÈME HYDRAULIQUE	SISTEMA HIDRÁULICO	
Débit de la pompe recommandée	Caudal requerido	80/100 l/min
Pression maxi	Presión máxima	33 MPa
Capacité réservoir huile	Capacidad del depósito de aceite	200 l
GRUPE ROTATION	SISTEMA DE GIRO	
Angle de rotation	Ángulo de giro	Cont.
Couple de rotation	Momento de giro	44,0 kNm
STABILISATION	ESTABILIZACIÓN	
Extensions disponibles	Extensiones disponibles	6,6 - 8,0 m
Interlock disponible	Interlock disponible	5
Commandes stabilisateurs	Control estabilizadores	Radio
POIDS DE LA GRUE	PESO DE LA GRÚA ESTÁNDAR	
Avec réservoir non fourni	Depósito de aceite vacío	5045 kg

Les données techniques, descriptions et illustrations sont indicatifs et non contractuelles, PM Oil & Steel S.p.A. se réserve le droit de les modifier sans préavis.
 Los datos técnicos, descripciones y ilustraciones son indicativos y no vinculantes, PM Oil & Steel s.p.a. se reserva el derecho de cambiarlos sin previo aviso.

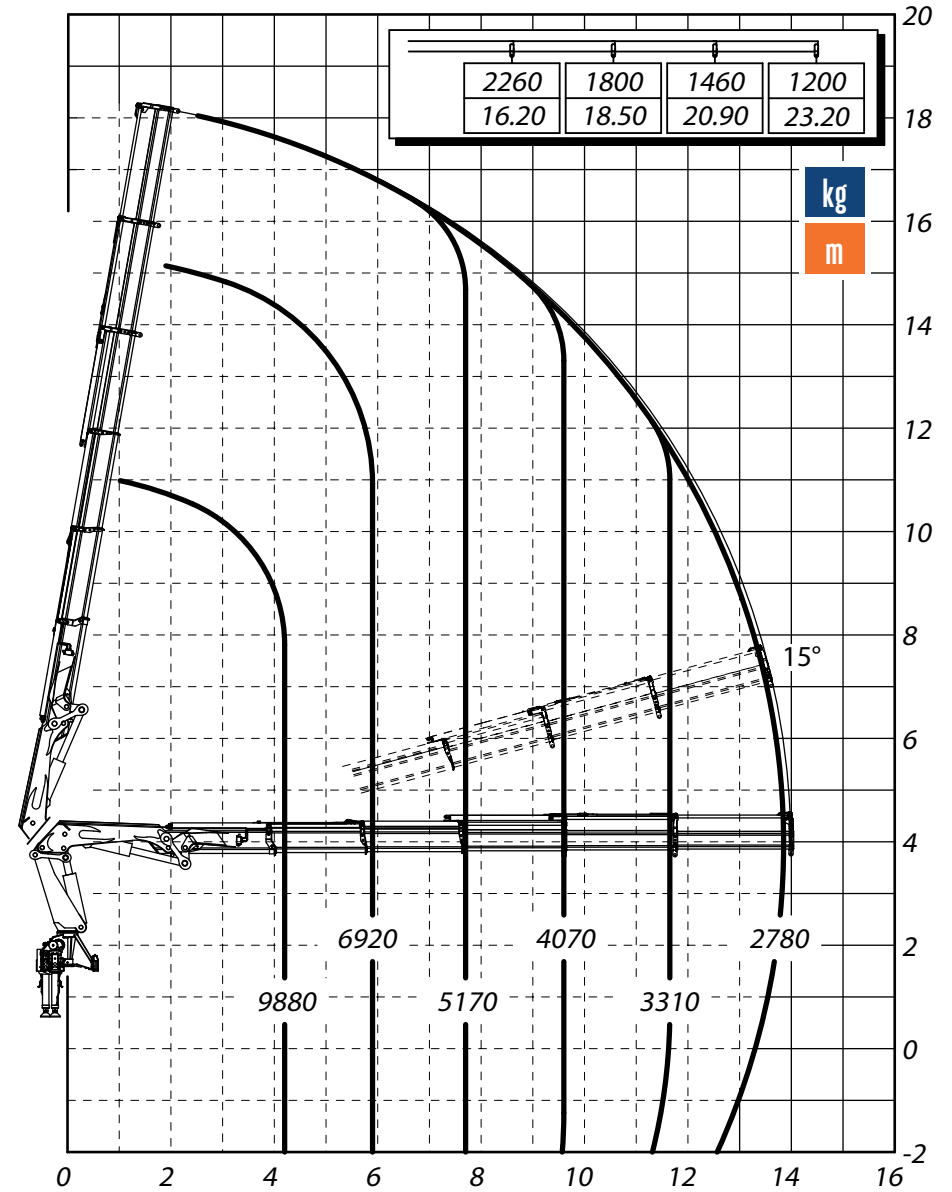
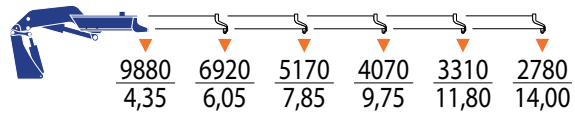
DIMENSIONS MACHINE BASE

DIMENSIONES MAQUINA BÁSICA



CAPACITÉS MACHINE BASE

CAPACIDAD MAQUINA BÁSICA





PM 48526 SP

elevate to the highest power



Grandes performances, haut niveau de fiabilité.
rotation continue pour une efficacité de fonctionnement élevée.
augmentation de la productivité, gain de temps.

Gran rendimiento, alto nivel de fiabilidad.
rotación continua para alta eficiencia operativa.
mayor productividad, ahorro de tiempo.



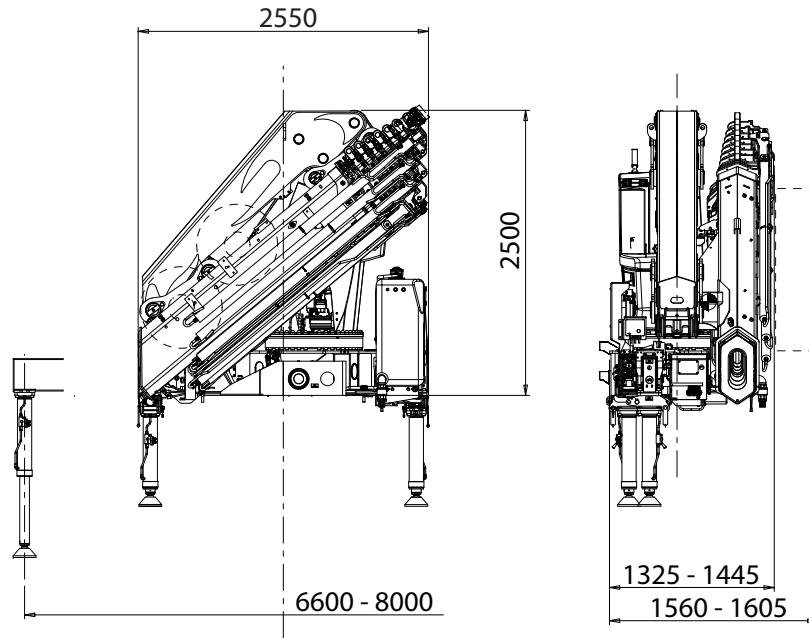
DONNÉES TECHNIQUES DATOS TÉCNICOS

MOMENT DE LEVAGE MAX	MOMENTO DE ELEVACIÓN MÁXIMA	42,4 TM
PORTÉE HYDRAULIQUE	ALCANCE HIDRÁULICO	
Horizontale	Horizontal	16,50 m
Verticale	Vertical	20,70 m
SYSTÈME HYDRAULIQUE	SISTEMA HIDRÁULICO	
Débit de la pompe recommandée	Caudal requerido	80/100 l/min
Pression maxi	Presión máxima	33 MPa
Capacité réservoir huile	Capacidad del depósito de aceite	200 l
GRUPE ROTATION	SISTEMA DE GIRO	
Angle de rotation	Ángulo de giro	Cont.
Couple de rotation	Momento de giro	44,0 kNm
STABILISATION	ESTABILIZACIÓN	
Extensions disponibles	Extensiones disponibles	6,6 - 8,0 m
Interlock disponible	Interlock disponible	5
Commandes stabilisateurs	Control estabilizadores	Radio
POIDS DE LA GRUE	PESO DE LA GRÚA ESTÁNDAR	
Avec réservoir non fourni	Depósito de aceite vacío	5245 kg

Les données techniques, descriptions et illustrations sont indicatifs et non contractuelles, PM Oil & Steel S.p.A. se réserve le droit de les modifier sans préavis.
 Los datos técnicos, descripciones y ilustraciones son indicativos y no vinculantes, PM Oil & Steel s.p.a. se reserva el derecho de cambiarlos sin previo aviso.

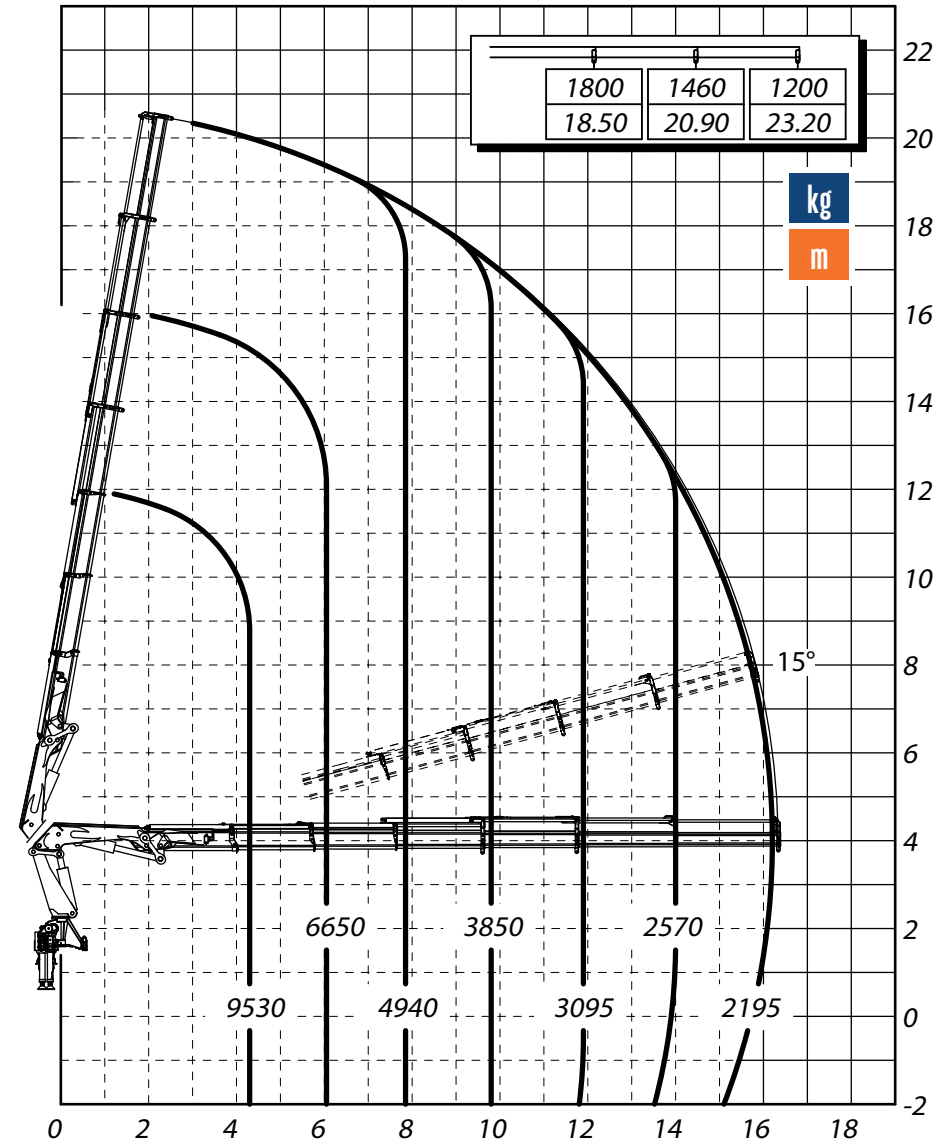
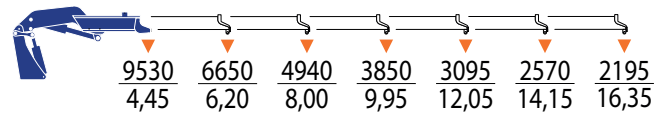
DIMENSIONS MACHINE BASE

DIMENSIONES MAQUINA BÁSICA



CAPACITÉS MACHINE BASE

CAPACIDAD MAQUINA BÁSICA





PM 48527 SP

elevate to the highest power



Grandes performances, haut niveau de fiabilité.
rotation continue pour une efficacité de fonctionnement élevée.
augmentation de la productivité, gain de temps.

Gran rendimiento, alto nivel de fiabilidad.
rotación continua para alta eficiencia operativa.
mayor productividad, ahorro de tiempo.



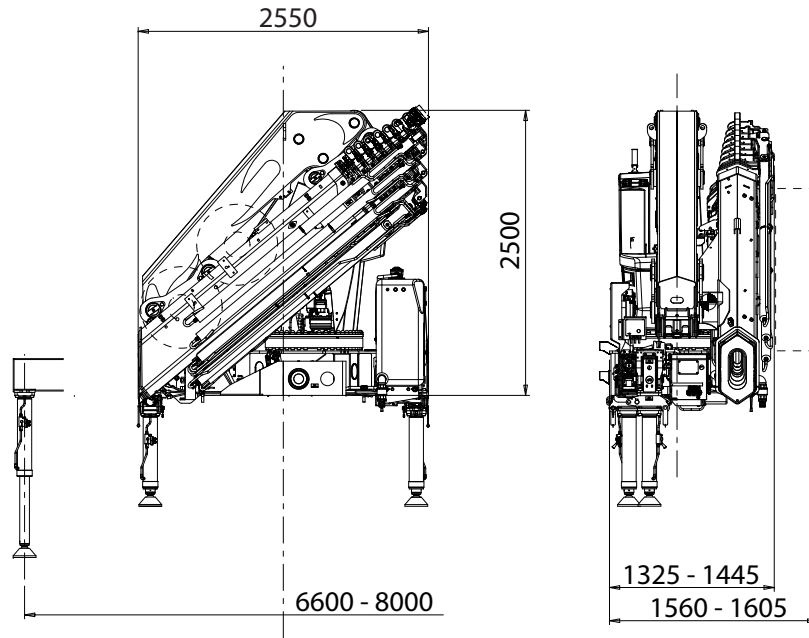
DONNÉES TECHNIQUES DATOS TÉCNICOS

MOMENT DE LEVAGE MAX	MOMENTO DE ELEVACIÓN MÁXIMA	41,9 TM
PORTÉE HYDRAULIQUE	ALCANCE HIDRÁULICO	
Horizontale	Horizontal	18,85 m
Verticale	Vertical	22,90 m
SYSTÈME HYDRAULIQUE	SISTEMA HIDRÁULICO	
Débit de la pompe recommandée	Caudal requerido	80/100 l/min
Pression maxi	Presión máxima	33 MPa
Capacité réservoir huile	Capacidad del depósito de aceite	200 l
GRUPE ROTATION	SISTEMA DE GIRO	
Angle de rotation	Ángulo de giro	Cont.
Couple de rotation	Momento de giro	44,0 kNm
STABILISATION	ESTABILIZACIÓN	
Extensions disponibles	Extensiones disponibles	6,6 - 8,0 m
Interlock disponible	Interlock disponible	5
Commandes stabilisateurs	Control estabilizadores	Radio
POIDS DE LA GRUE	PESO DE LA GRÚA ESTÁNDAR	
Avec réservoir non fourni	Depósito de aceite vacío	5420 kg

Les données techniques, descriptions et illustrations sont indicatifs et non contractuelles, PM Oil & Steel S.p.A. se réserve le droit de les modifier sans préavis.
 Los datos técnicos, descripciones y ilustraciones son indicativos y no vinculantes, PM Oil & Steel s.p.a. se reserva el derecho de cambiarlos sin previo aviso.

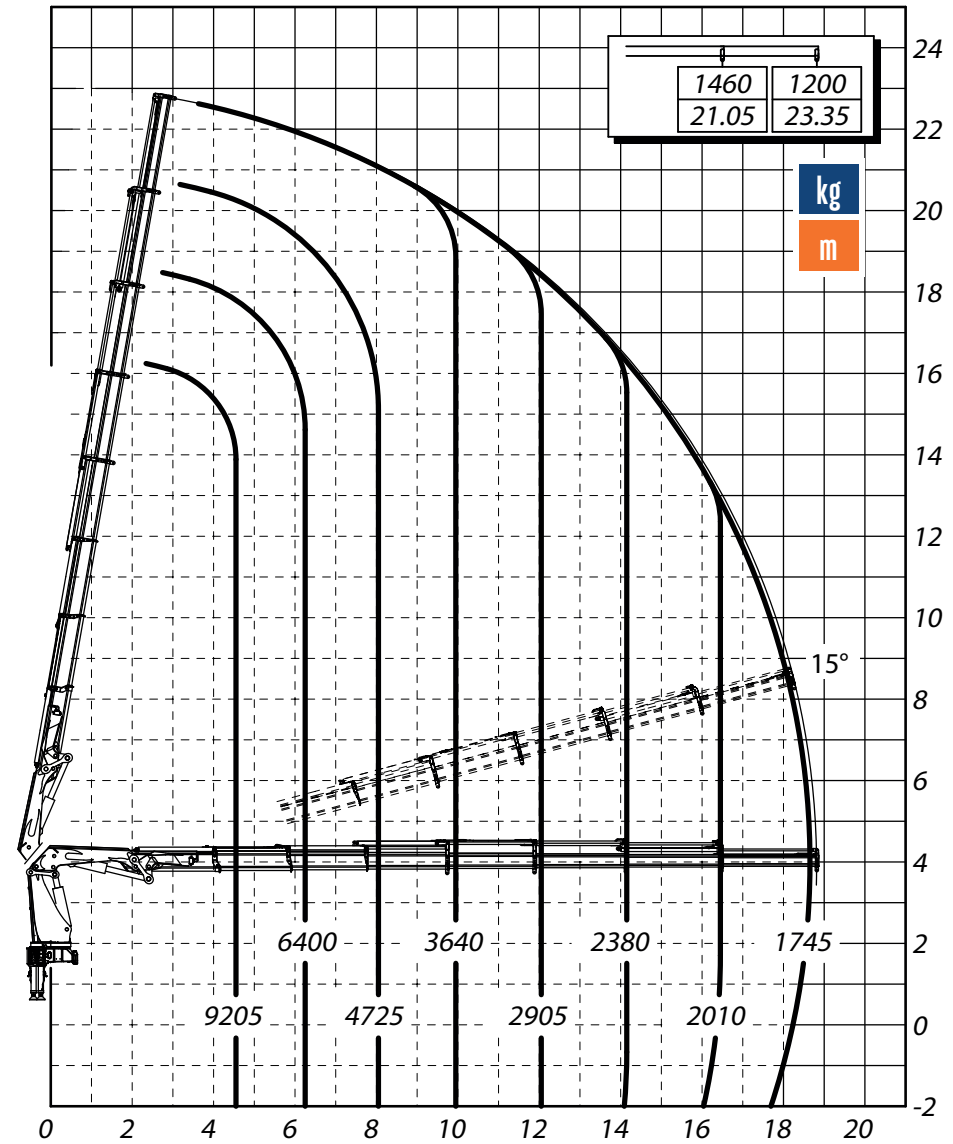
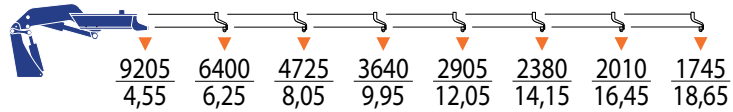
DIMENSIONS MACHINE BASE

DIMENSIONES MAQUINA BÁSICA



CAPACITÉS MACHINE BASE

CAPACIDAD MAQUINA BÁSICA





PM 48528 SP

elevate to the highest power



Grandes performances, haut niveau de fiabilité.
rotation continue pour une efficacité de fonctionnement élevée.
augmentation de la productivité, gain de temps.

Gran rendimiento, alto nivel de fiabilidad.
rotación continua para alta eficiencia operativa.
mayor productividad, ahorro de tiempo.



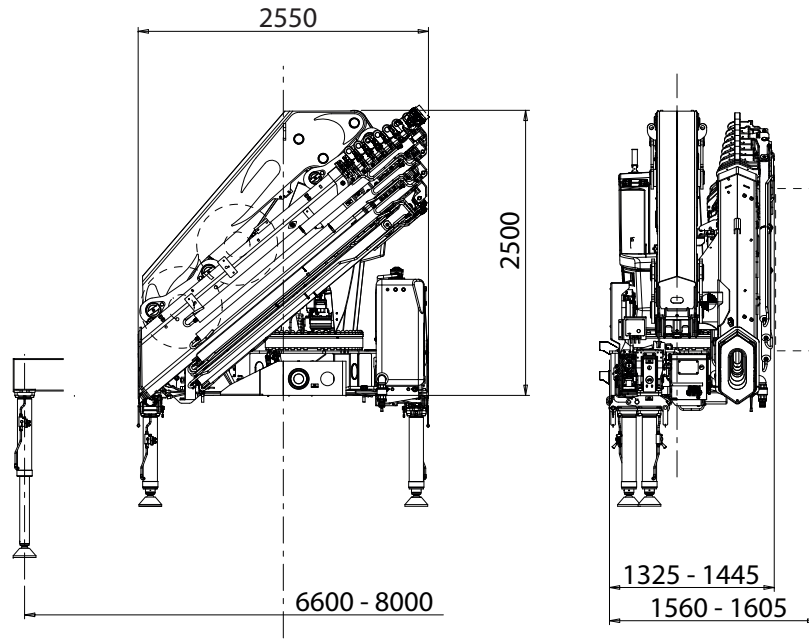
DONNÉES TECHNIQUES DATOS TÉCNICOS

MOMENT DE LEVAGE MAX	MOMENTO DE ELEVACIÓN MÁXIMA	41,3 TM
PORTÉE HYDRAULIQUE	ALCANCE HIDRÁULICO	
Horizontale	Horizontal	21,20 m
Verticale	Vertical	25,15 m
SYSTÈME HYDRAULIQUE	SISTEMA HIDRÁULICO	
Débit de la pompe recommandée	Caudal requerido	80/100 l/min
Pression maxi	Presión máxima	33 MPa
Capacité réservoir huile	Capacidad del depósito de aceite	200 l
GRUPE ROTATION	SISTEMA DE GIRO	
Angle de rotation	Ángulo de giro	Cont.
Couple de rotation	Momento de giro	44,0 kNm
STABILISATION	ESTABILIZACIÓN	
Extensions disponibles	Extensiones disponibles	6,6 - 8,0 m
Interlock disponible	Interlock disponible	5
Commandes stabilisateurs	Control estabilizadores	Radio
POIDS DE LA GRUE	PESO DE LA GRÚA ESTÁNDAR	
Avec réservoir non fourni	Depósito de aceite vacío	5595 kg

Les données techniques, descriptions et illustrations sont indicatifs et non contractuelles, PM Oil & Steel S.p.A. se réserve le droit de les modifier sans préavis.
 Los datos técnicos, descripciones y ilustraciones son indicativos y no vinculantes, PM Oil & Steel s.p.a. se reserva el derecho de cambiarlos sin previo aviso.

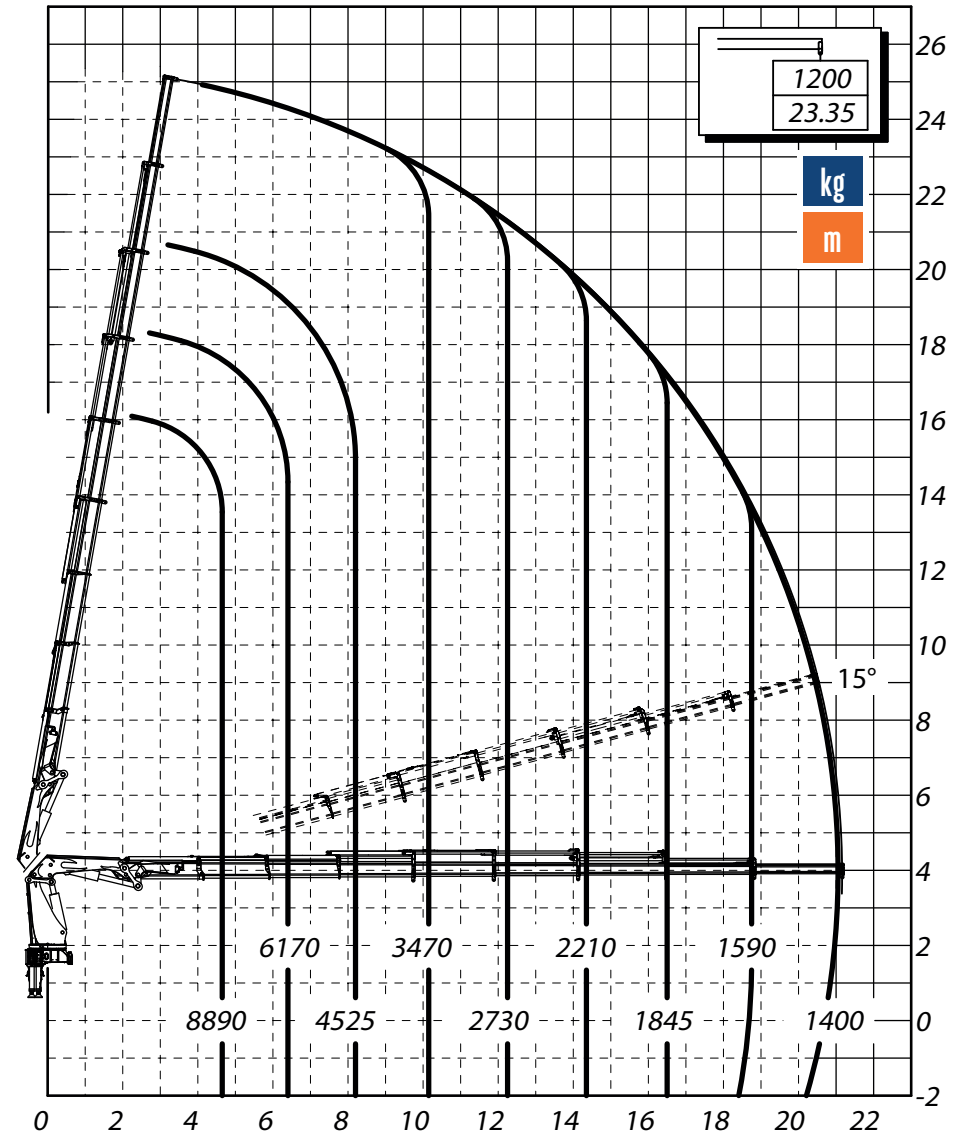
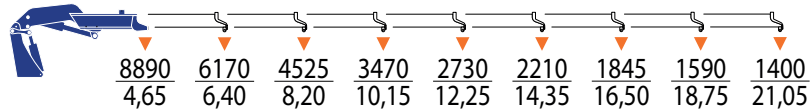
DIMENSIONS MACHINE BASE

DIMENSIONES MAQUINA BÁSICA



CAPACITÉS MACHINE BASE

CAPACIDAD MAQUINA BÁSICA





PM 48529 SP

elevate to the highest power



Grandes performances, haut niveau de fiabilité.
rotation continue pour une efficacité de fonctionnement élevée.
augmentation de la productivité, gain de temps.

Gran rendimiento, alto nivel de fiabilidad.
rotación continua para alta eficiencia operativa.
mayor productividad, ahorro de tiempo.



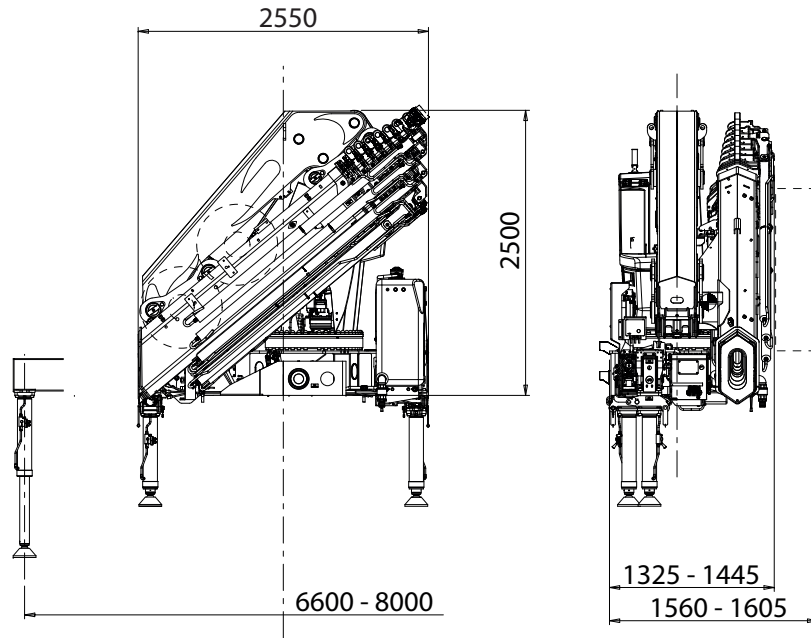
DONNÉES TECHNIQUES DATOS TÉCNICOS

MOMENT DE LEVAGE MAX	MOMENTO DE ELEVACIÓN MÁXIMA	41,1 TM
PORTÉE HYDRAULIQUE	ALCANCE HIDRÁULICO	
Horizontale	Horizontal	23,55 m
Verticale	Vertical	27,35 m
SYSTÈME HYDRAULIQUE	SISTEMA HIDRÁULICO	
Débit de la pompe recommandée	Caudal requerido	80/100 l/min
Pression maxi	Presión máxima	33 MPa
Capacité réservoir huile	Capacidad del depósito de aceite	200 l
GRUPE ROTATION	SISTEMA DE GIRO	
Angle de rotation	Ángulo de giro	Cont.
Couple de rotation	Momento de giro	44,0 kNm
STABILISATION	ESTABILIZACIÓN	
Extensions disponibles	Extensiones disponibles	6,6 - 8,0 m
Interlock disponible	Interlock disponible	5
Commandes stabilisateurs	Control estabilizadores	Radio
POIDS DE LA GRUE	PESO DE LA GRÚA ESTÁNDAR	
Avec réservoir non fourni	Depósito de aceite vacío	5730 kg

Les données techniques, descriptions et illustrations sont indicatifs et non contractuelles, PM Oil & Steel S.p.A. se réserve le droit de les modifier sans préavis.
 Los datos técnicos, descripciones y ilustraciones son indicativos y no vinculantes, PM Oil & Steel s.p.a. se reserva el derecho de cambiarlos sin previo aviso.

DIMENSIONS MACHINE BASE

DIMENSIONES MAQUINA BÁSICA



CAPACITÉS MACHINE BASE

CAPACIDAD MAQUINA BÁSICA

