



PM 57526 PX

elevate to the highest power



La grue **PM 57.5 PX** est un modèle performant, capable d'effectuer tout type de travail et simple à utiliser. C'est une grue qui peut être utilisée dans divers domaines d'application.

La grúa **PM 57.5 PX** es un modelo eficiente, capaz de desempeñar cualquier tipo de trabajo y fácil de usar. Es una grúa que se puede utilizar en varios ámbitos de aplicación.



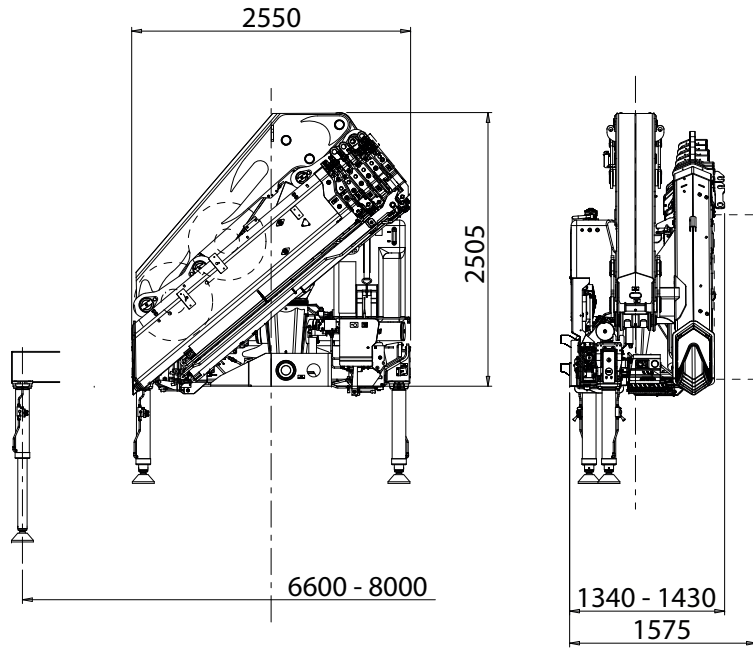
DONNÉES TECHNIQUES DATOS TÉCNICOS

MOMENT DE LEVAGE MAX	MOMENTO DE ELEVACIÓN MÁXIMA	46,2 TM
PORTÉE HYDRAULIQUE	ALCANCE HIDRÁULICO	
Horizontale	Horizontal	16,35 m
Verticale	Vertical	20,70 m
SYSTÈME HYDRAULIQUE	SISTEMA HIDRÁULICO	
Débit de la pompe recommandée	Caudal requerido	40/80 l/min
Pression maxi	Presión máxima	31.5 MPa
Capacité réservoir huile	Capacidad del depósito de aceite	200 l
GROUPE ROTATION	SISTEMA DE GIRO	
Angle de rotation	Ángulo de giro	385°
Couple de rotation	Momento de giro	kNm 62,0
STABILISATION	ESTABILIZACIÓN	
Extensions disponibles	Extensiones disponibles	6,6 - 8,0 m
Interlock disponible	Interlock disponible	0
Commandes stabilisateurs	Control estabilizadores	Manual
POIDS DE LA GRUE	PESO DE LA GRÚA ESTÁNDAR	
Avec réservoir non fourni	Depósito de aceite vacío	5565 kg

Les données techniques, descriptions et illustrations sont indicatifs et non contractuelles, PM Oil & Steel S.p.A. se réserve le droit de les modifier sans préavis.
 Los datos técnicos, descripciones y ilustraciones son indicativos y no vinculantes, PM Oil & Steel s.p.a. se reserva el derecho de cambiarlos sin previo aviso.

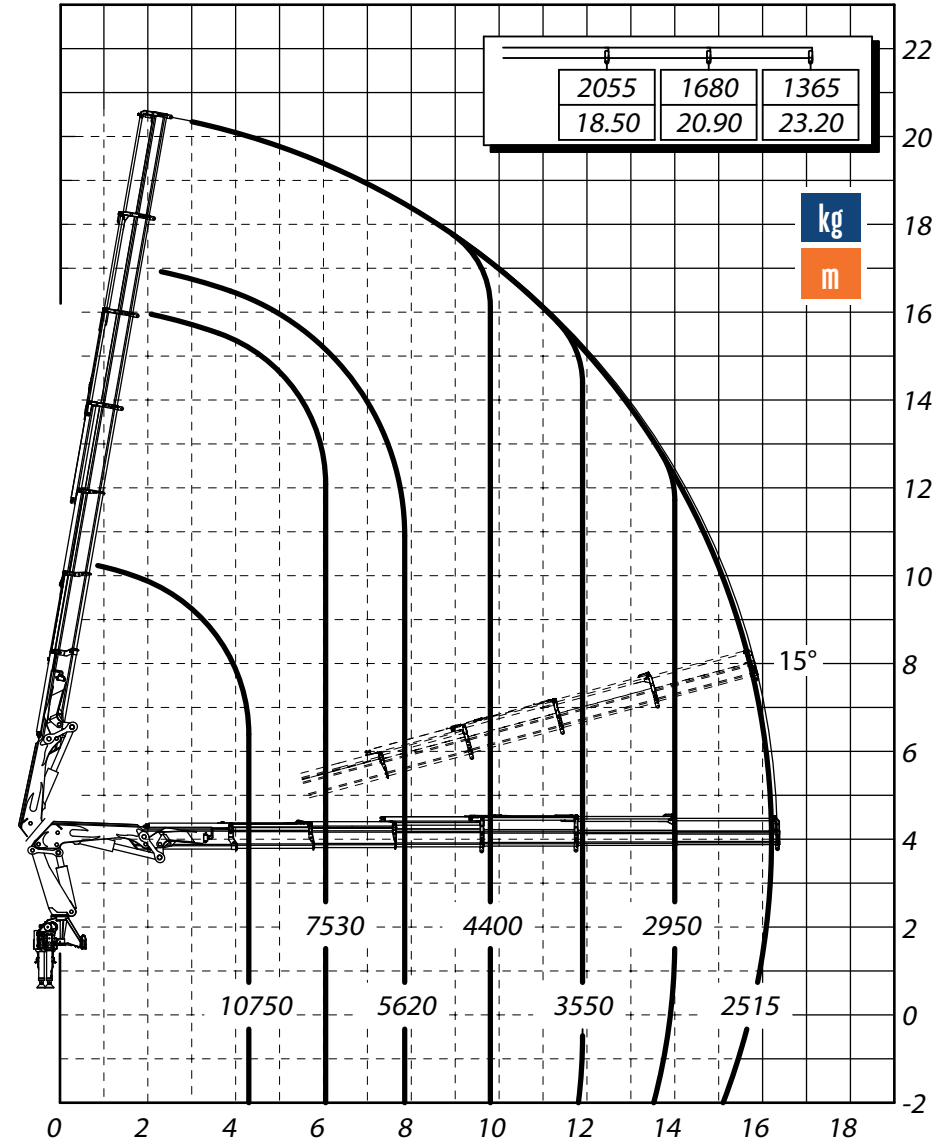
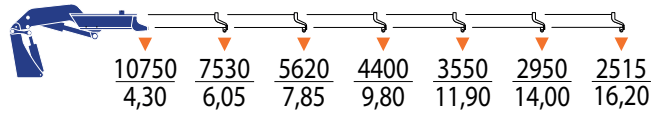
DIMENSIONS MACHINE BASE

DIMENSIONES MAQUINA BÁSICA



CAPACITÉS MACHINE BASE

CAPACIDAD MAQUINA BÁSICA



truck mounted cranes

PM OIL & STEEL S.P.A. Via G. Verdi 22, 41018 - San Cesario sul Panaro (Modena) – Italy www.pm-group.eu



PM 57528 PX

elevate to the highest power



La grue **PM 57.5 PX** est un modèle performant, capable d'effectuer tout type de travail et simple à utiliser. C'est une grue qui peut être utilisée dans divers domaines d'application.

La grúa **PM 57.5 PX** es un modelo eficiente, capaz de desempeñar cualquier tipo de trabajo y fácil de usar. Es una grúa que se puede utilizar en varios ámbitos de aplicación.



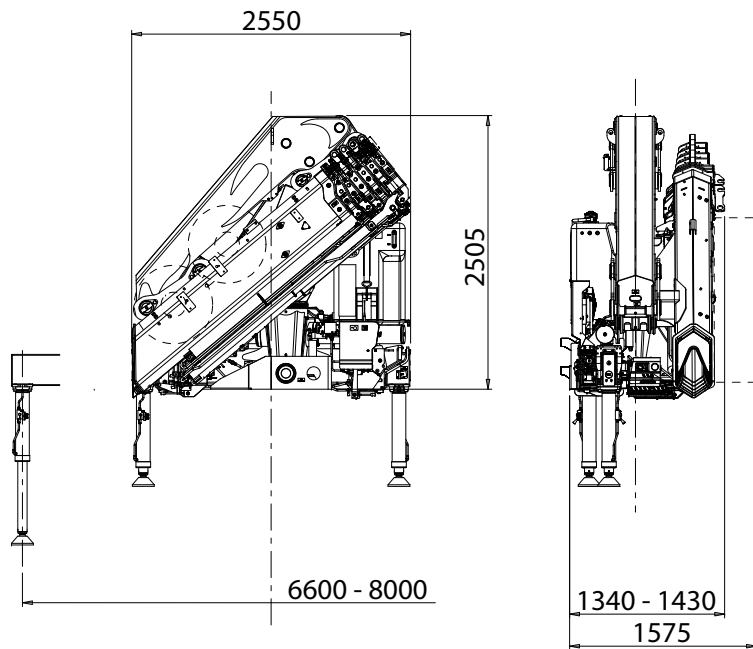
DONNÉES TECHNIQUES DATOS TÉCNICOS

MOMENT DE LEVAGE MAX	MOMENTO DE ELEVACIÓN MÁXIMA	43,0 TM
PORTÉE HYDRAULIQUE	ALCANCE HIDRÁULICO	
Horizontale	Horizontal	21,05 m
Verticale	Vertical	25,15 m
SYSTÈME HYDRAULIQUE	SISTEMA HIDRÁULICO	
Débit de la pompe recommandée	Caudal requerido	40/80 l/min
Pression maxi	Presión máxima	31.5 MPa
Capacité réservoir huile	Capacidad del depósito de aceite	200 l
GROUPE ROTATION	SISTEMA DE GIRO	
Angle de rotation	Ángulo de giro	395°
Couple de rotation	Momento de giro	kNm 62,0
STABILISATION	ESTABILIZACIÓN	
Extensions disponibles	Extensiones disponibles	6,6 - 8,0 m
Interlock disponible	Interlock disponible	0
Commandes stabilisateurs	Control estabilizadores	Manual
POIDS DE LA GRUE	PESO DE LA GRÚA ESTÁNDAR	
Avec réservoir non fourni	Depósito de aceite vacío	5945 kg

Les données techniques, descriptions et illustrations sont indicatifs et non contractuelles, PM Oil & Steel S.p.A. se réserve le droit de les modifier sans préavis.
 Los datos técnicos, descripciones y ilustraciones son indicativos y no vinculantes, PM Oil & Steel s.p.a. se reserva el derecho de cambiarlos sin previo aviso.

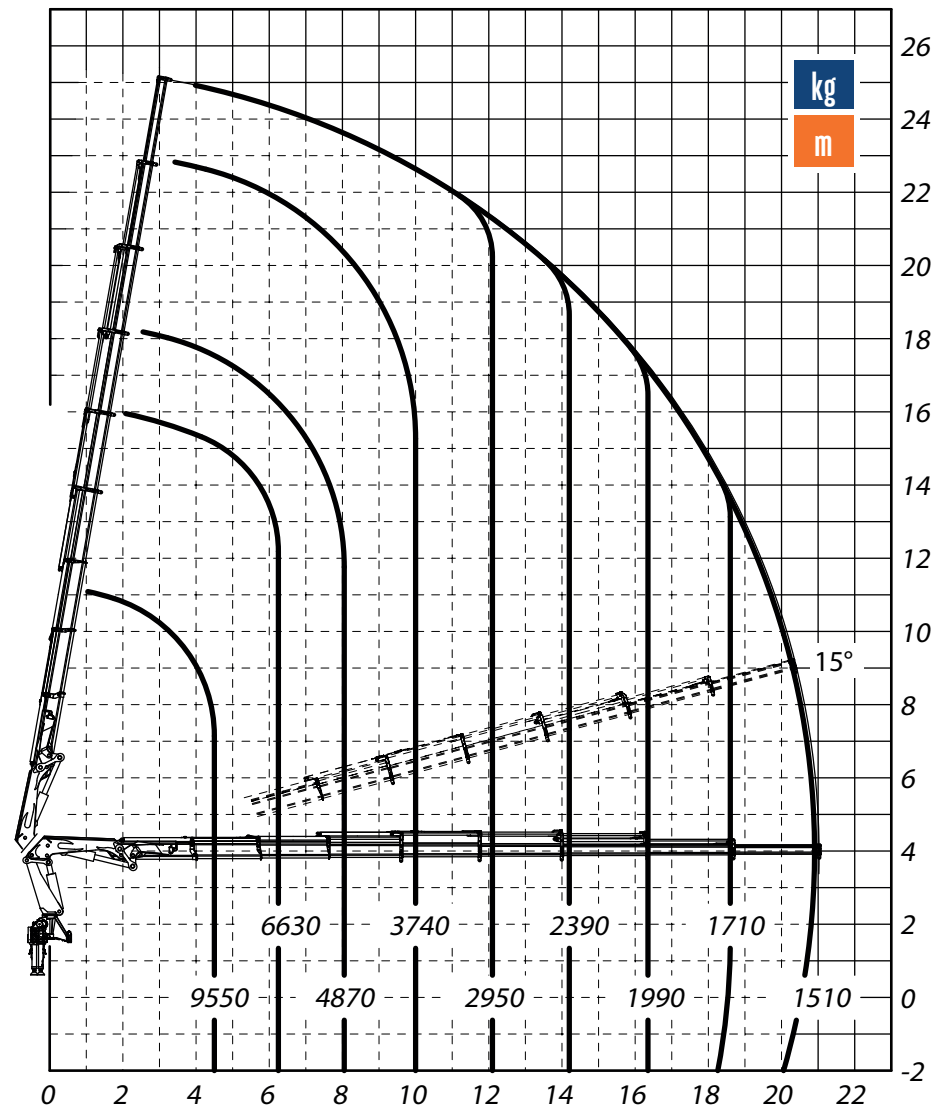
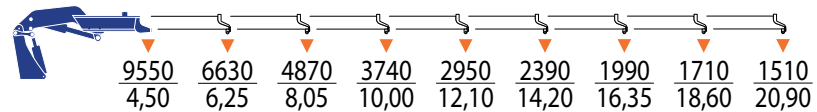
DIMENSIONS MACHINE BASE

DIMENSIONES MAQUINA BÁSICA



CAPACITÉS MACHINE BASE

CAPACIDAD MAQUINA BÁSICA





PM 57529 PX

elevate to the highest power



Hautes performances, efficacité maximale. précision et sécurité inégalables. augmentation de la productivité, gain de temps.

Alto rendimiento, máxima eficiencia. precisión y seguridad insuperables. aumento de la productividad, ahorro de tiempo.



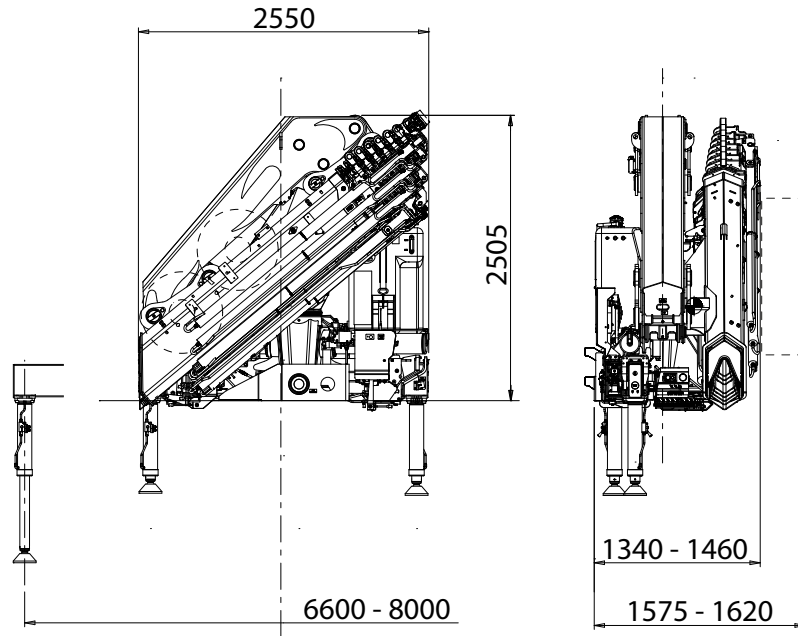
DONNÉES TECHNIQUES DATOS TÉCNICOS

MOMENT DE LEVAGE MAX	MOMENTO DE ELEVACIÓN MÁXIMA	41,7 TM
PORTÉE HYDRAULIQUE	ALCANCE HIDRÁULICO	
Horizontale	Horizontal	23,40 m
Verticale	Vertical	27,35 m
SYSTÈME HYDRAULIQUE	SISTEMA HIDRÁULICO	
Débit de la pompe recommandée	Caudal requerido	40/80 l/min
Pression maxi	Presión máxima	31,5 MPa
Capacité réservoir huile	Capacidad del depósito de aceite	200 l
GROUPE ROTATION	SISTEMA DE GIRO	
Angle de rotation	Ángulo de giro	385°
Couple de rotation	Momento de giro	62,0 kNm
STABILISATION	ESTABILIZACIÓN	
Extensions disponibles	Extensiones disponibles	6,6 - 8,0 m
Interlock disponible	Interlock disponible	0
Commandes stabilisateurs	Control estabilizadores	Manual
POIDS DE LA GRUE	PESO DE LA GRÚA ESTÁNDAR	
Avec réservoir non fourni	Depósito de aceite vacío	6100 kg

Les données techniques, descriptions et illustrations sont indicatifs et non contractuelles, PM Oil & Steel S.p.A. se réserve le droit de les modifier sans préavis.
 Technische Daten, Beschreibungen und Illustrationen sind informativ und nicht verbindlich, PM Oil & Steel S.p.A. sich vorbehalten, die Änderungen ohne vorherige Ankündigung vorzunehmen.

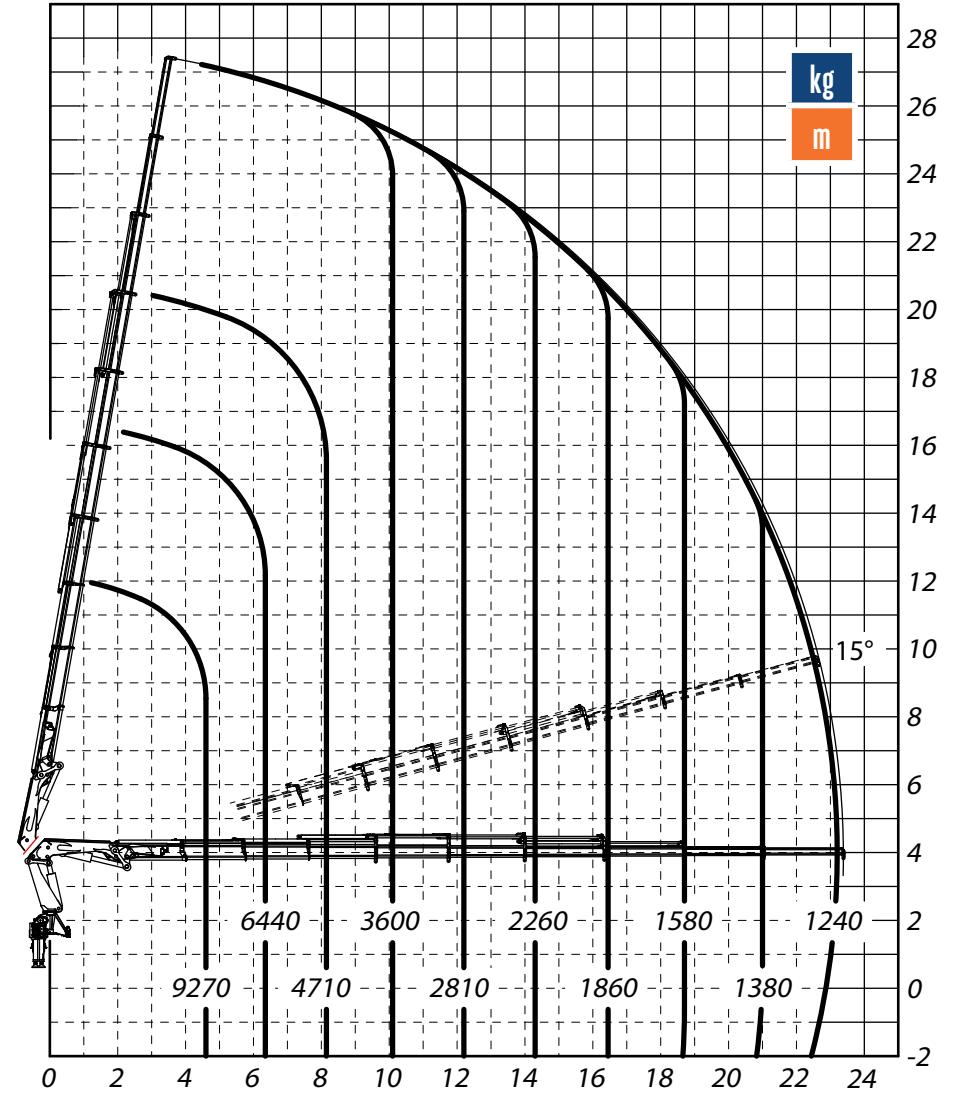
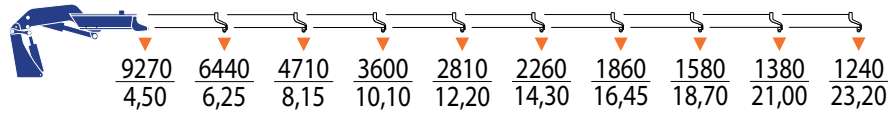
DIMENSIONS MACHINE BASE

DIMENSIONES MAQUINA BÁSICA



CAPACITÉS MACHINE BASE

CAPACIDAD MAQUINA BÁSICA



truck mounted cranes